

The HELLA logo is positioned in the top right corner. It features the word "HELLA" in a bold, black, sans-serif font. The letter "E" is stylized with three horizontal bars in yellow, red, and blue.

AUFSETZEN UND AUFATMEN

Aufsatzelemente

INHALT

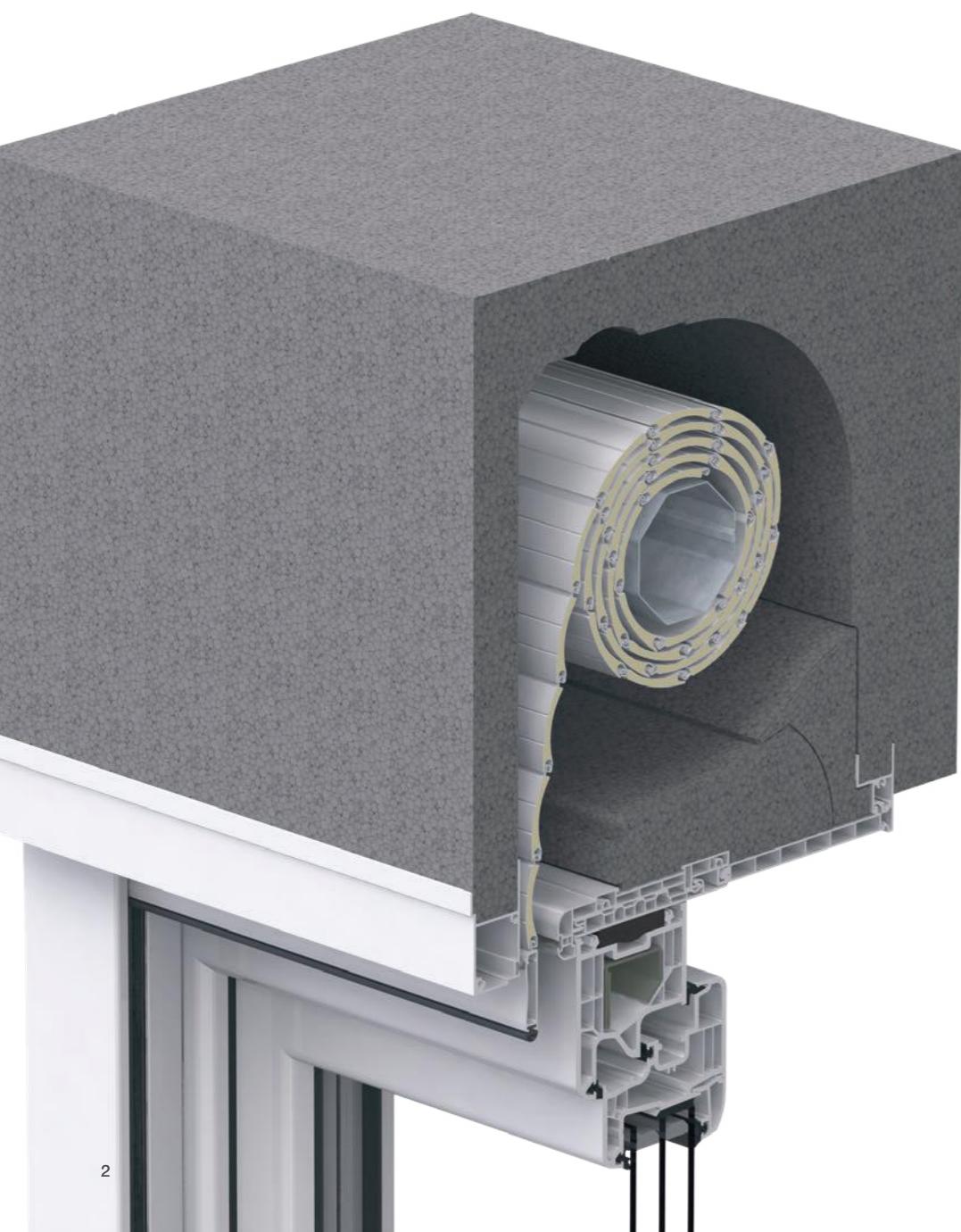
Übersicht Perfekter Sonnenschutz für unterschiedliche Ansprüche	2	Qualität im Detail Technische Highlights TOP MINI plus	48
TOP FOAM RvU THERMplus Aufsatzelement für Rollläden mit Revision unten	8	Farben & Lamellen Raffstores & Außenjalousien	58
TOP FOAM RvA THERMplus Aufsatzelement für Rollläden mit Revision außen	12	Farben & Profile Rollläden	60
TOP FOAM store THERMplus Aufsatzelement für Raffstores & Außenjalousien	16	Insektenschutz Integriertes Insektenschutzrollo	62
TOP FOAM screen THERMplus Aufsatzelement für seitensaumgeführte textile Beschattungen	20	Absturzsicherung Das Beste aus zwei Welten	64
Qualität im Detail Technische Highlights TOP FOAM	22	ONYX Das Smart Home System von HELLA	68
TOP MINI plus RvU/RvI Kunststoffaufsatzelement für Rollläden mit Revision unten oder innen	32	Die HELLA Welt	70
TOP MINI plus RvA Kunststoffaufsatzelement für Rollläden mit Revision außen	36		
TOP MINI plus store Kunststoffaufsatzelement für Raffstores & Außenjalousien	40		
TOP MINI plus screen Kunststoffaufsatzelement für seitensaumgeführte textile Beschattungen	44		



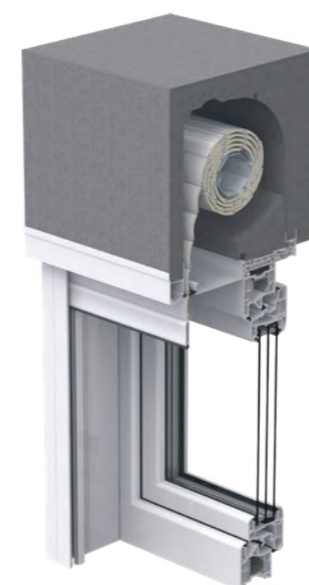
ÜBERSICHT

THERMplus AUFSATZELEMENTE TOP FOAM

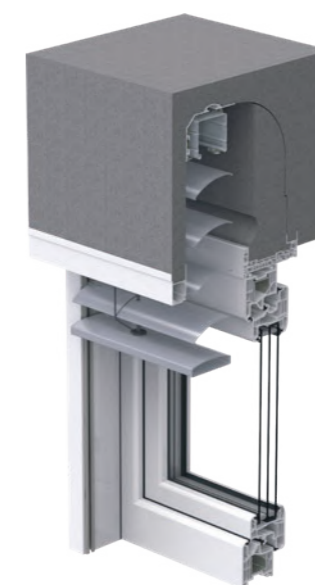
TOP FOAM Aufsatzelemente aus expandiertem, schwindfreiem Polystyrol vereinen beste Dämmwerte mit höchster Flexibilität. Diese zeigt sich nicht zuletzt durch die verschiedenen Kastenhöhen und -tiefen für sämtliche Einbausituationen, sondern auch durch die Kompatibilität mit Sonnen- und Insektenschutz. Die Fensteranbindung per Clipstechnik macht die Kästen außerordentlich montagefreundlich.



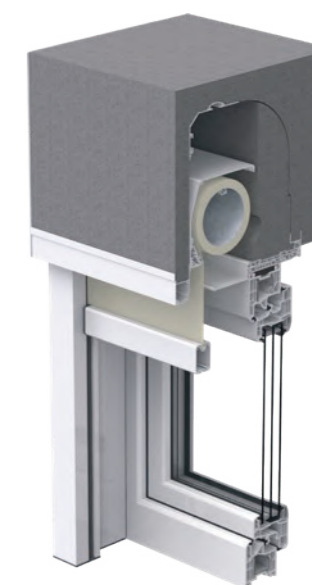
TOP FOAM RvU
Mit integriertem Schacht zur Aufnahme von Rollläden, Revision von unten, Seite: 8



TOP FOAM RvA
Mit integriertem Schacht zur Aufnahme von Rollläden, Revision von außen, Seite: 12



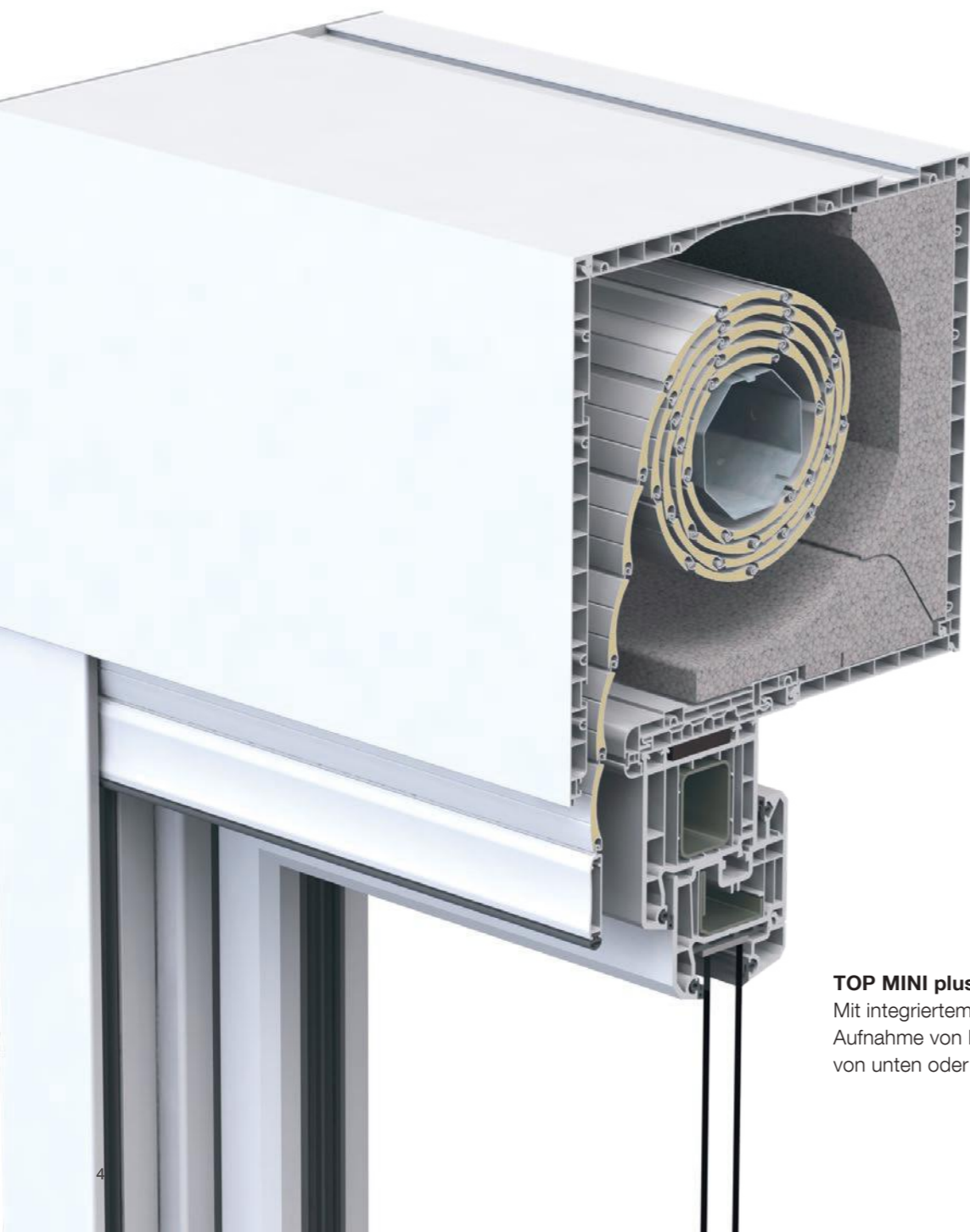
TOP FOAM store
Mit integriertem Schacht zur Aufnahme von Raffstores & Außenjalousien, Seite: 16



TOP FOAM screen
Mit integriertem Schacht zur Aufnahme von textilen Beschattungen, Seite: 20

KUNSTSTOFF- AUFSATZELEMENTE TOP MINI plus

Kunststoffaufsatzelemente sind langlebig und wartungsfreundlich. Sie stehen in unterschiedlichen Varianten für Rollläden, Raffstores, Jalousien und textile Beschattungen zur Verfügung. Optional gibt es die Aufsatzkästen auch mit integriertem Insektenschutz. Die Anbindung an das Fenster erfolgt per Clipstechnik mit Universaladapter oder fensterspezifischen Clipsadaptern.



TOP MINI plus RvU/RvI
Mit integriertem Schacht zur Aufnahme von Rollläden, Revision von unten oder innen, Seite: 32



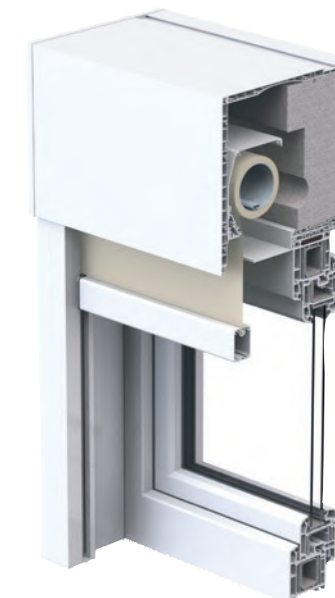
ÜBERSICHT



TOP MINI plus RvA
Mit integriertem Schacht zur Aufnahme von Rollläden, Revision von außen, Seite: 36



TOP MINI plus store
Mit integriertem Schacht zur Aufnahme von Raffstores & Außenjalousien, Seite: 40



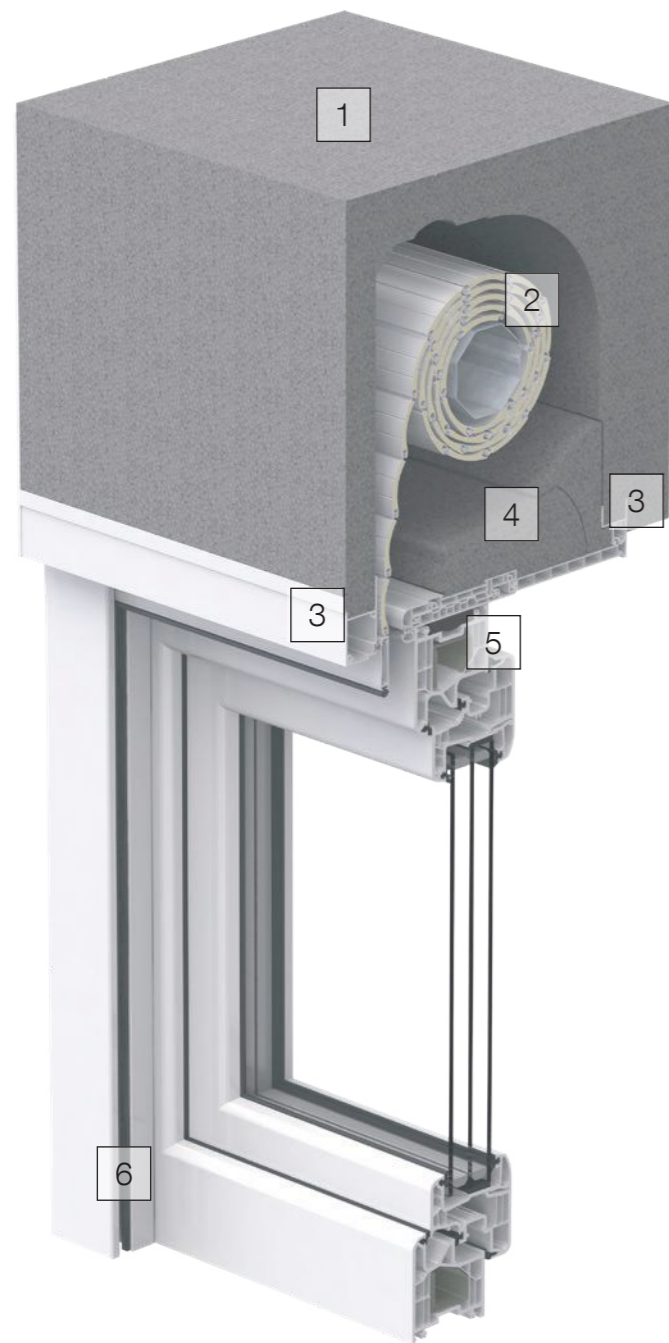
TOP MINI plus screen
Mit integriertem Schacht zur Aufnahme von textilen Beschattungen, Seite: 44



**TOP
IN
FORM**

TOP FOAM RvU

THERMplus Aufsatz- element für Rollläden mit Revision unten



1. Kastendämmkörper

- Dämmkörper aus EPS 032
- Kastenhöhe: 250/300 mm
- Kastentiefe: 260/300/365/425 mm oder variabel
- Hervorragende Wärmedämmung
- Optimale Schalldämmung

2. Rollladenbehang

- Rollladenstäbe aus Kunststoff oder Aluminium
- Rollladenstäbe in Mini- oder Maxi-Ausführung

3. Kastenabschlussschiene außen/innen

- Verfügbar mit Putzträgerprofilen von 0–145 mm
- Optional mit seitlicher Ausklinkung

4. Insektenschutzrollo

- Optional erhältlich (nicht abgebildet)
- Unauffällig in den Kasten integriert
- Mit Federmechanik und Hochlaufbremse

5. Fensteranbindung

- Universaladapter sowie fensterspezifische Clipsadapter

6. Führungsschiene

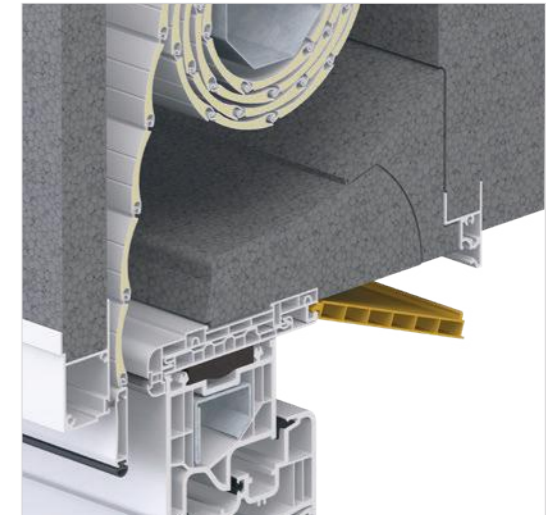
- Aus Kunststoff oder Aluminium
- Optional als Führungsschiene für integrierten Insektenschutz

Alternative Kastenausführungen:

- TOP FOAM RvU.S
- TOP FOAM RvU.S ohne vordere Schürze

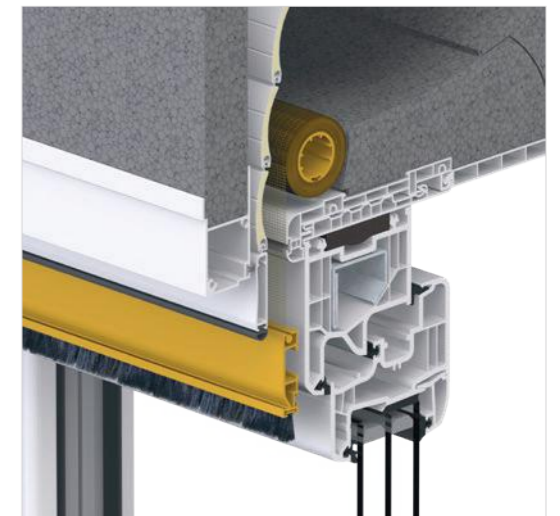
Revisionsblende für Öffnung (90 mm)

Aus Hart-PVC extrudiert, dadurch kein Verziehen oder Quellen der Profile. Der Hohlkammeraufbau sorgt für die hohe Stabilität und unterstützt durch isolierende Luftpolster die Dämmwirkung.



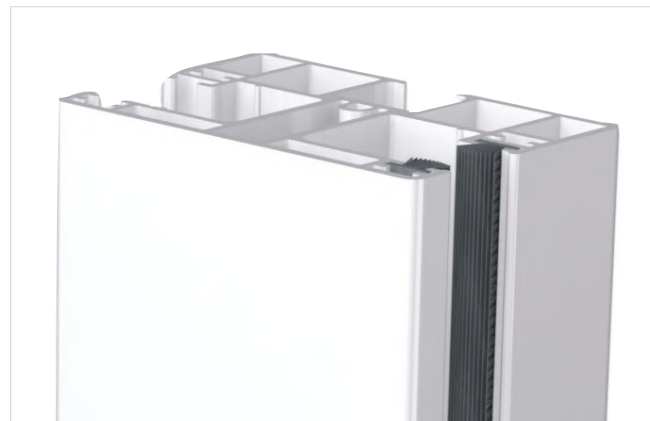
Insektenschutz (optional)

Vollständig in den Kasten integriertes Insektenschutzrollo mit Federzugantrieb und Hochlaufbremse. Mit Bürstendichtungen sicher hinter dem Rollladen in den Führungsschienen geführt.



FÜHRUNGS- SCHIENEN

(Weitere Typen finden Sie in der Preisliste
oder der Technischen Dokumentation)



Typ 35 (36), PVC-Führungsschiene,
für Mini- bzw. Maxi-Profile



Typ 64, Aluminium-Führungsschiene,
für Mini- und Maxi-Profile

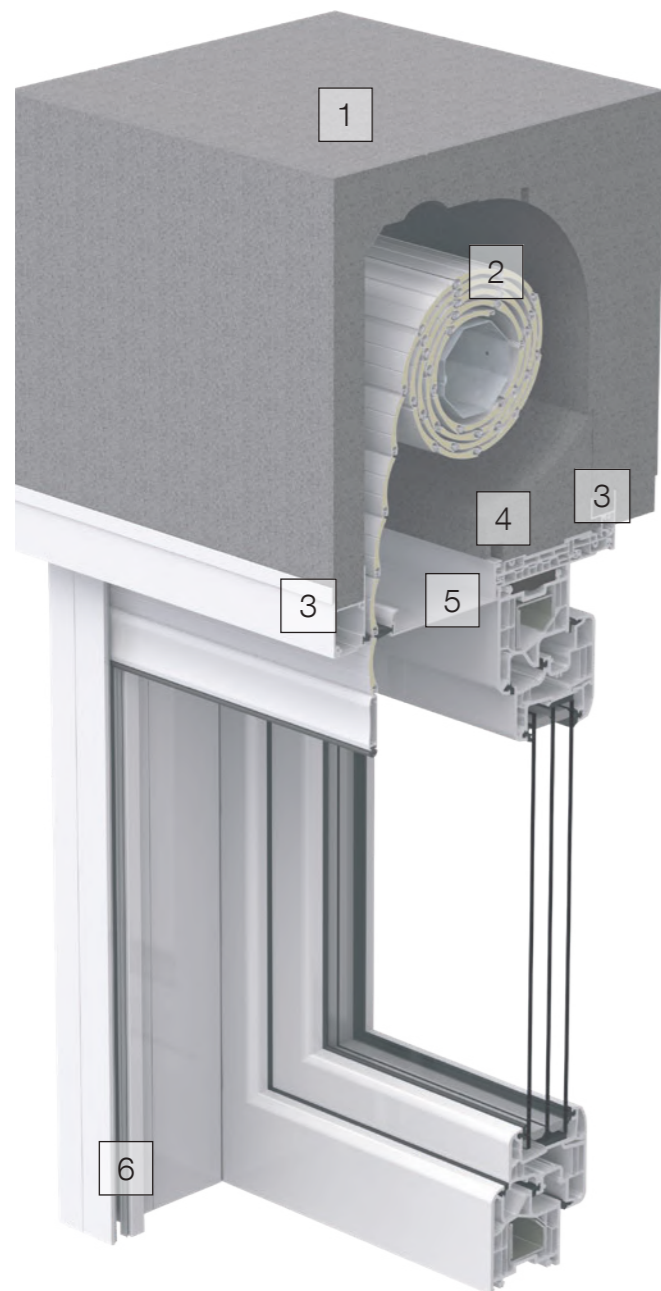


Typ 77, Aluminium-Insektenschutz-
Führungsschiene für Mini-Profile



TOP FOAM RvA

THERMplus Aufsatz- element für Rollläden mit Revision außen



1. Kastendämmkörper

- Dämmkörper aus EPS 032
- Kastenhöhe: 250/300 mm
- Kastentiefe: 260/300/365/425 mm oder variabel
- Hervorragende Wärmedämmung
- Optimale Schalldämmung

2. Rollladenbehang

- Rollladenstäbe aus Kunststoff oder Aluminium
- Rollladenstäbe in Mini- oder Maxi-Ausführung

3. Kastenabschlussschiene außen/innen

- Verfügbar mit Putzträgerprofilen von 0–145 mm
- Optional mit seitlicher Ausklinkung

4. Insektenschutzrollo

- Optional erhältlich (nicht abgebildet)
- Unauffällig in den Kasten integriert
- Mit Federmechanik und Hochlaufbremse

5. Fensteranbindung

- Universaladapter sowie fensterspezifische Clipsadapter

6. Führungsschiene

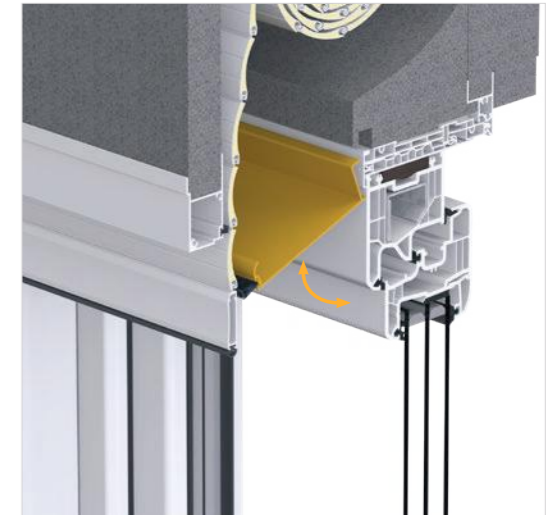
- Aus Aluminium
- Optional als Führungsschiene für integrierten Insektenschutz
- Optional als Führungsschiene mit integrierter Absturzsicherung

Alternative Kastenausführungen:

- TOP FOAM RvA.S
- TOP FOAM RvA.S ohne vordere Schürze

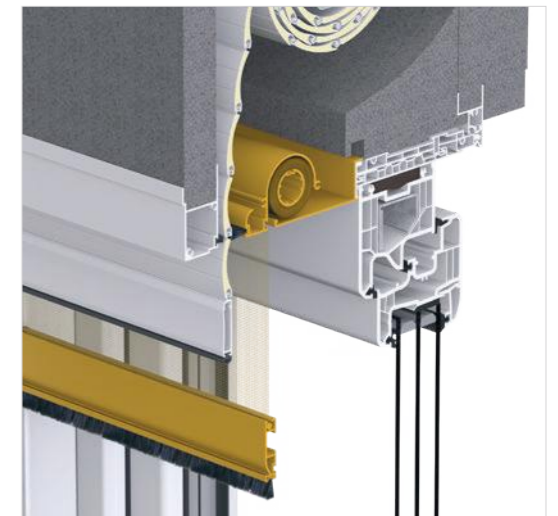
Revisionsblende für Öffnung (120 mm)

Aus stranggepresstem Aluminium mit eingezogener Bürstendichtung zur optimalen Abdichtung des Rollladenbehanges.



Insektenschutz (optional)

Vollständig in den Kasten integriertes Insektenschutzrollo mit Federzugantrieb und Hochlaufbremse. Mit Bürstendichtungen sicher hinter dem Rollladen in den Führungsschienen geführt.



FÜHRUNGS- SCHIENEN

(Weitere Typen finden Sie in der Preisliste
oder der Technischen Dokumentation)



Typ 69 (70), Führungsschiene zweiteilig,
für Mini- bzw. Maxi-Profile



Typ 71 (72), Insektenschutz-Führungsschiene zweiteilig,
für Mini- bzw. Maxi-Profile



Typ 73 (74), Doppelführungsschiene,
für Mini- bzw. Maxi-Profile

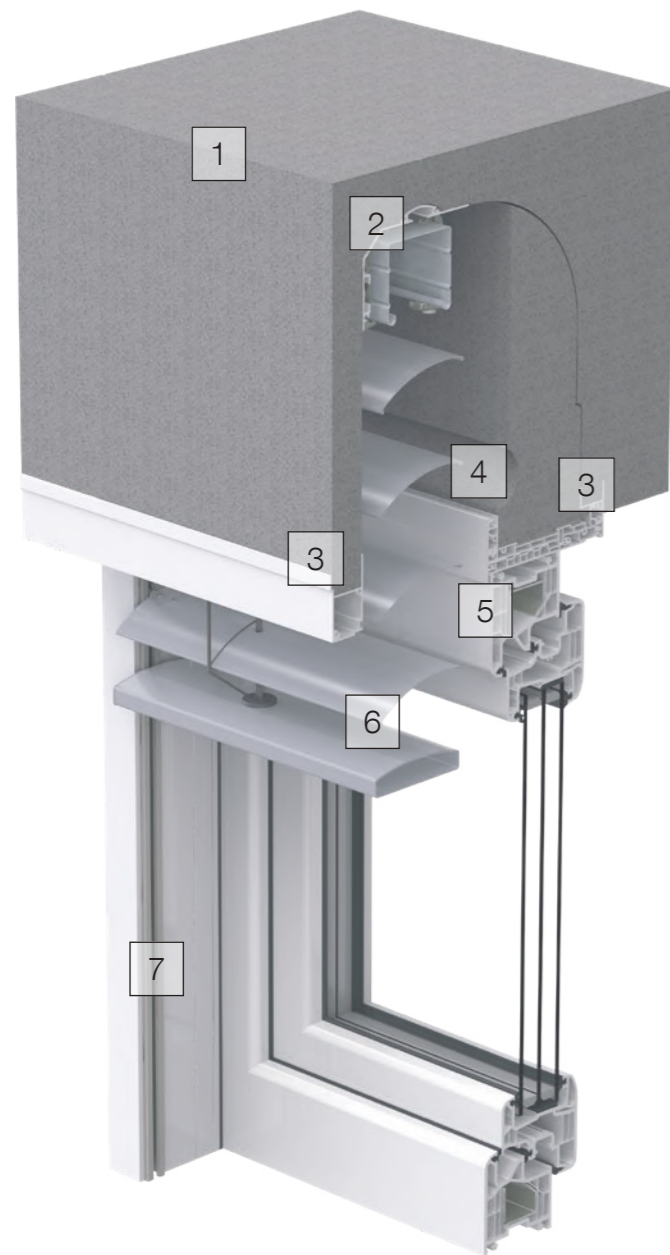


Typ 75 (76), Insektenschutz-Doppelführungsschiene
dreiteilig, für Mini- bzw. Maxi-Profile



TOP FOAM store

THERMplus Aufsatz- element für Raffstores und Außenjalousien



1. Kastendämmkörper

- Dämmkörper aus EPS 032
- Kastenhöhe: 250/300 mm
- Kastentiefe: 260/300/365/425 mm oder variabel
- Hervorragende Wärmedämmung
- Optimale Schalldämmung

2. Montageprofil

- aus stranggepresstem Aluminium

3. Kastenabschlussschiene außen/innen

- Verfügbar mit Putzträgerprofilen von 0–145 mm
- Optional mit seitlicher Ausklinkung

4. Insektenschutzrollo

- Optional erhältlich (nicht abgebildet)
- Unauffällig in den Kasten integriert
- Mit Federmechanik und Hochlaufbremse

5. Fensteranbindung

- Universaladapter sowie fensterspezifische Clipsadapter

6. Lamelle

- Außenjalousie mit Flachlamelle
- Raffstore mit C-, Z- oder S-Lamelle

7. Führungsschiene

- Optional als Führungsschiene für integrierten Insektenschutz
- Optional als Führungsschiene mit Abstandhalter
- Optional als Führungsschiene mit integrierter Absturzsicherung
- Optional mit Seilführung

Alternative Kastenausführungen:

- TOP FOAM store.S
- TOP FOAM store.S ohne vordere Schürze

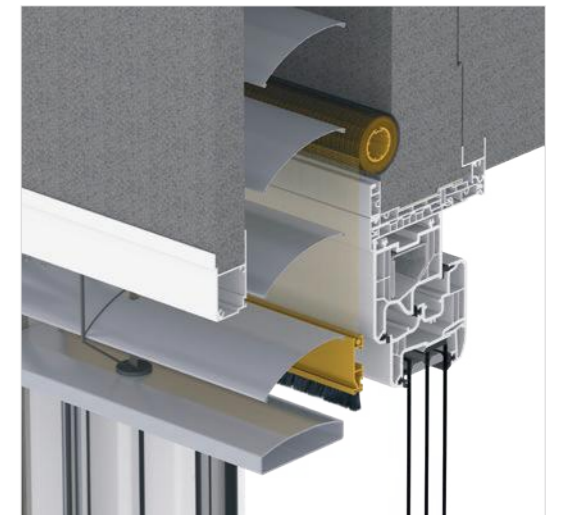
Montageprofil

Für eine einfache und variable Montage von Raffstores & Außenjalousien.



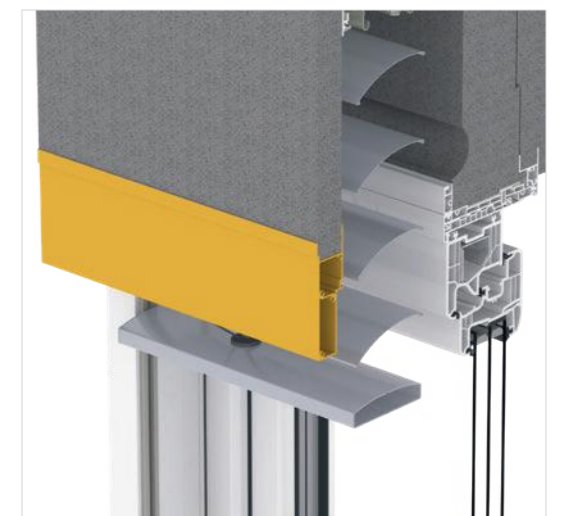
Insektenschutz (optional)

Vollständig in den Kasten integriertes Insektenschutzrollo mit Federzugantrieb und Hochlaufbremse.



Putzträgerprofil verlängert (optional)

Das Putzträgerprofil wird um 50 mm verlängert. Dadurch erhöht sich die Schachthöhe bzw. die Pakethöhe des Behangs um jeweils 50 mm. Somit können höhere Elementhöhen ausgeführt werden.



FÜHRUNGS- SCHIENEN

(Weitere Typen finden Sie in der Preisliste
oder der Technischen Dokumentation)



FUP80, Unterputz-Führungsschiene



FUP80, Insektenschutz-Führungsschiene

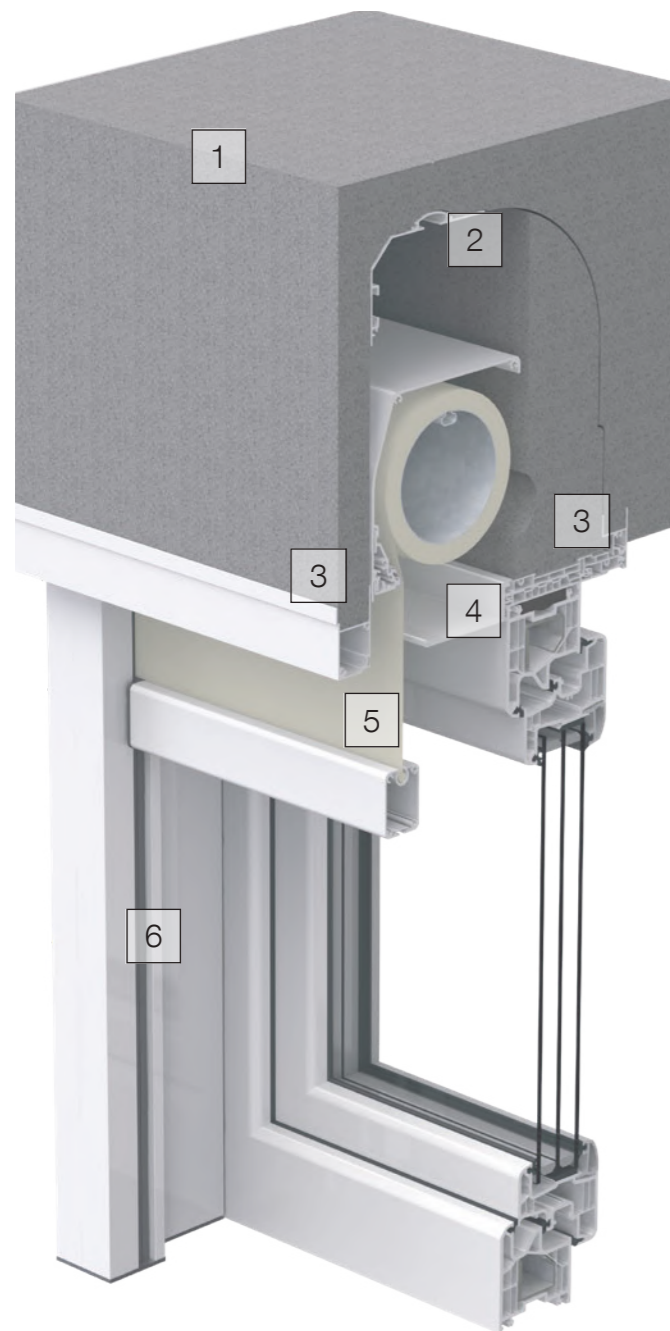


FE22, Führungsschiene mit Abstandhalter



TOP FOAM screen

THERMplus Aufsatz- element für textile Beschattungen



1. Kastendämmkörper

- Dämmkörper aus EPS 032
- Kastenhöhe: 250/300 mm
- Kastentiefe: 260/300/365/425 mm oder variabel
- Hervorragende Wärmedämmung
- Optimale Schalldämmung

2. Montageprofil

- aus stranggepresstem Aluminium

3. Kastenabschlussschiene außen/innen

- Verfügbar mit Putzträgerprofilen von 0–145 mm
- Optional mit seitlicher Ausklinkung

4. Fensteranbindung

- Universaladapter sowie fensterspezifische Clipsadapter

5. Textile Beschattung

- Seitensaumgeführt, für maximale Windstabilität
- Viele Tuchtypen erhältlich

6. Führungsschiene

- Aus Aluminium

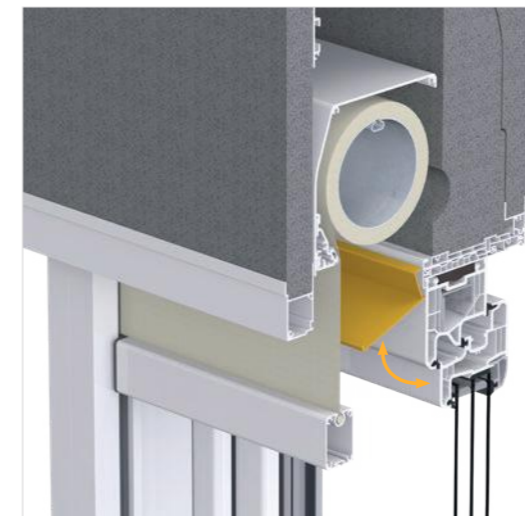
Alternative Kastenausführungen:

- TOP FOAM screen.S
- TOP FOAM screen.S ohne vordere Schürze



Fallprofil

Aus stranggepresstem Aluminium, mit eingeschobenem Beschwerungsstahl, seitlich in den Führungsschienen mit Kunststoffgleitern geführt.



Revisionsblende für Öffnung (120 mm)

Aus stranggepresstem Aluminium. Die Revisionsblende wird seitlich am Kopfstück verschraubt.



Montageprofil

zur stabilen Fixierung der textilen Beschattung.

FÜHRUNGS- SCHIENE



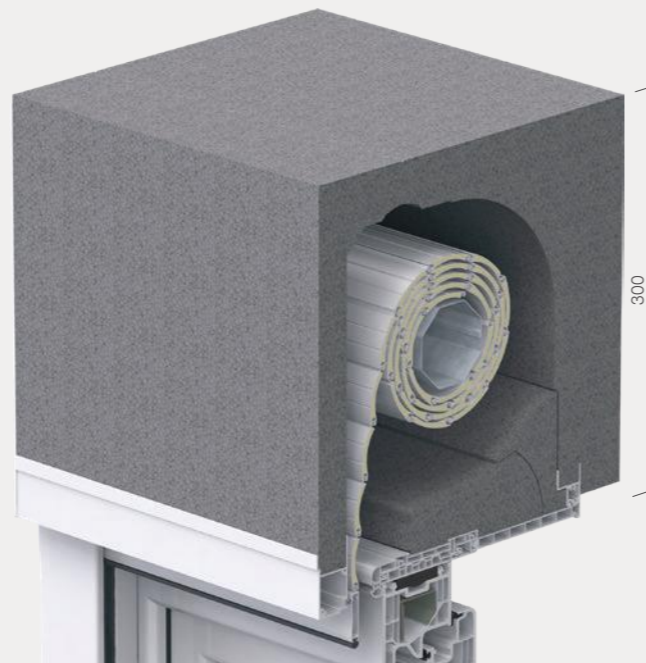
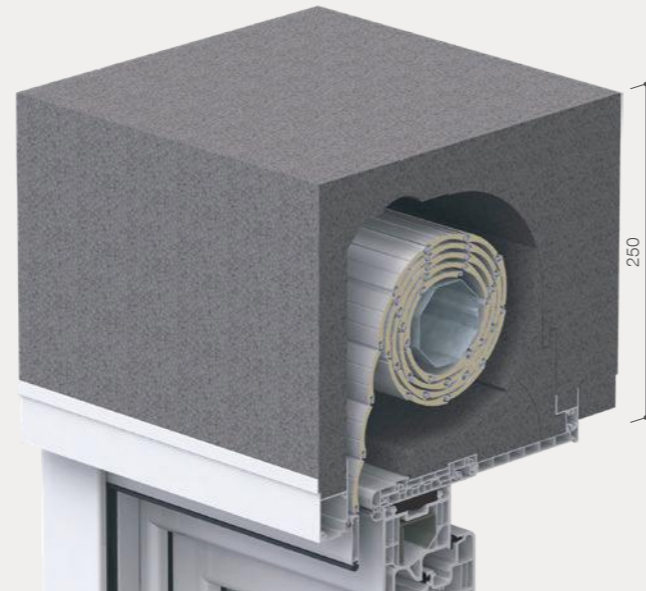
Typ 78, Aluminium-Führungsschiene, zweiteilig

QUALITÄT IM DETAIL

Technische Highlights

Ihr HELLA Produktnutzen

- Clipstechnik mit Universaladapter oder fensterspezifischen Clipsadaptern
- Verschiedene Möglichkeiten der Decken- und Sturzbefestigung
- Statikkonsole und Bodenverstärkungsprofil
- Prüfungen für Schallschutz, Luftdichtigkeit und Wärmeschutz
- Fensterlüftungen integrierbar
- Baukastenprinzip: TOP FOAM und TOP MINI plus mit vielen identischen Bauteilen
- Standard in zwei Kastenhöhen (250 mm/300 mm)
- Optional variabel in Kastenhöhe und Kastentiefe
- Alle Kästen erfüllen die Anforderungen der Bauregelliste A, Teil 1 bzw. des Gebäudeenergiegesetzes (GEG)
- Insektenschutz optional integrierbar
- Gurt-, Kurbel- oder Motorantrieb



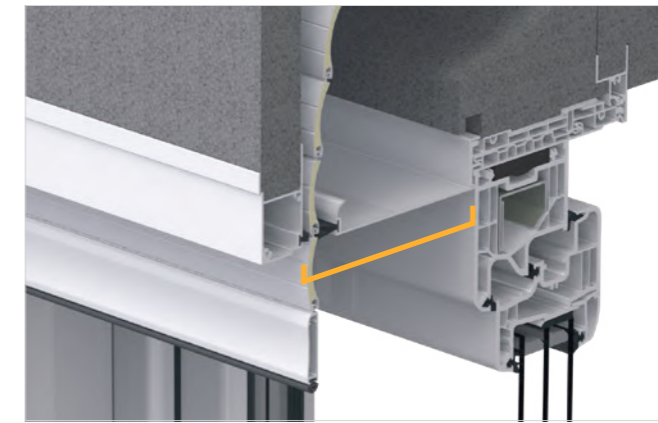
KASTENHÖHEN

Standardmäßig gibt es den TOP FOAM in zwei Höhen (250 und 300 mm), welche unabhängig von den Kastentiefen sind.

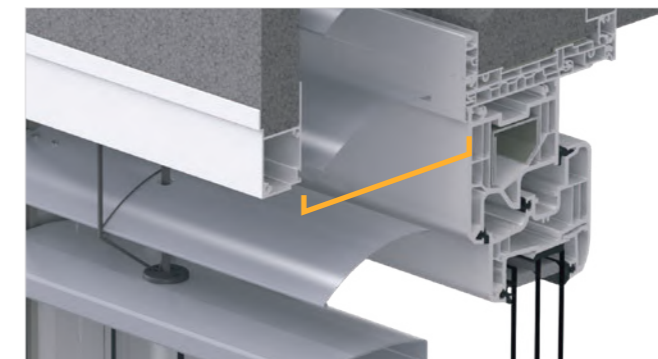
FENSTER-POSITIONEN

Bei der Entwicklung des TOP FOAM wurde von HELLA viel Wert darauf gelegt, einheitliche Schächte zu konstruieren. Bei sämtlichen Ausführungen (außer TOP FOAM store XL) befindet sich das Fenster an exakt derselben Position, egal welche Art der Beschattung integriert wird. Dadurch werden Sonnenschutzlösungen perfekt und unsichtbar in die Fassade integriert. Die vergrößerte Schachttöpfung mit einer Tiefe von 120 mm erleichtert eine nachträgliche Revision.

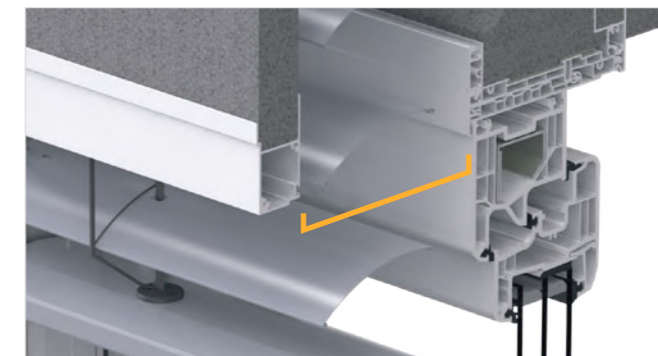
TOP FOAM RvA



TOP FOAM store



TOP FOAM screen

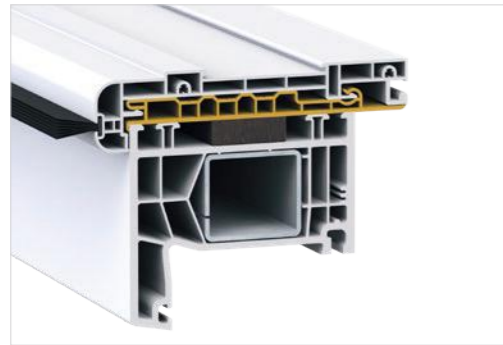


CLIPSTECHNIK

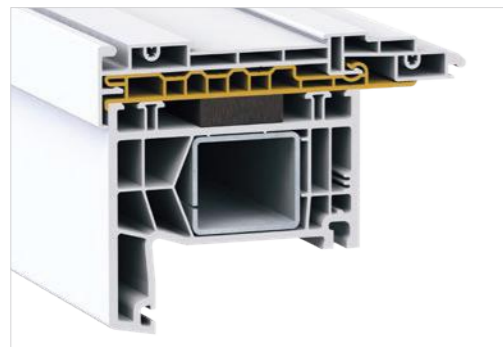
Die Anbindung an das Fenster erfolgt mittels Clipsadapter, welcher für eine stabile Verbindung sorgt. Eine Abdichtung zwischen Bodenbasisprofil und Clipsadapter ist nicht mehr notwendig.

Clipsadapter universal

Für sämtliche Fenstersysteme aus Kunststoff, Aluminium oder Holz kann der Clipsadapter universal verwendet werden. Dieser wird auf den Blendrahmen angebracht. Der Übergang von Clipsadapter zu Fensterprofil muss abgedichtet werden. Anschließend kann der Aufsatzkasten mit dem Fenster verbunden werden.



Clipsadapter universal
TOP FOAM RvU

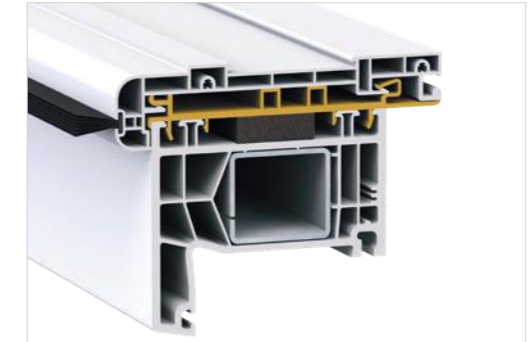


Clipsadapter universal
TOP FOAM RvA/store/screen

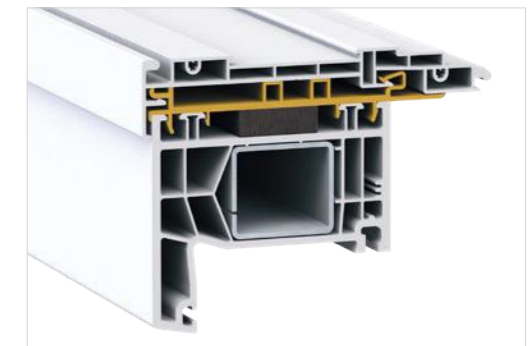


Clipsadapter spezifisch

Für die gängigsten Fensterprofile gibt es spezifische Clipsadapter. Diese sind formgreifend an die Kontur des Kunststoffblendrahmens angepasst und können mühelos aufgeclipst werden. Anschließend kann der Aufsatzkasten mit dem Fenster verbunden werden.



Clipsadapter spezifisch
TOP FOAM RvU

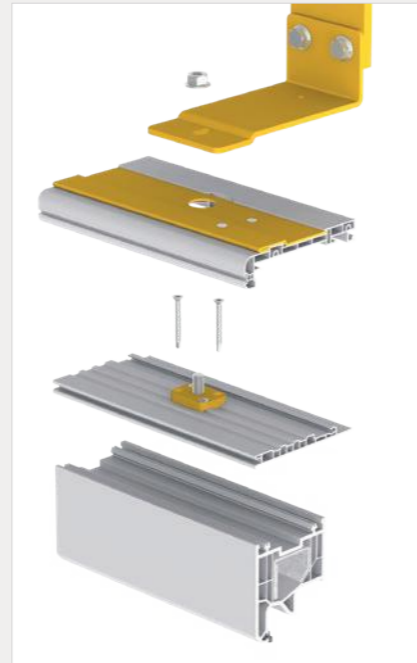
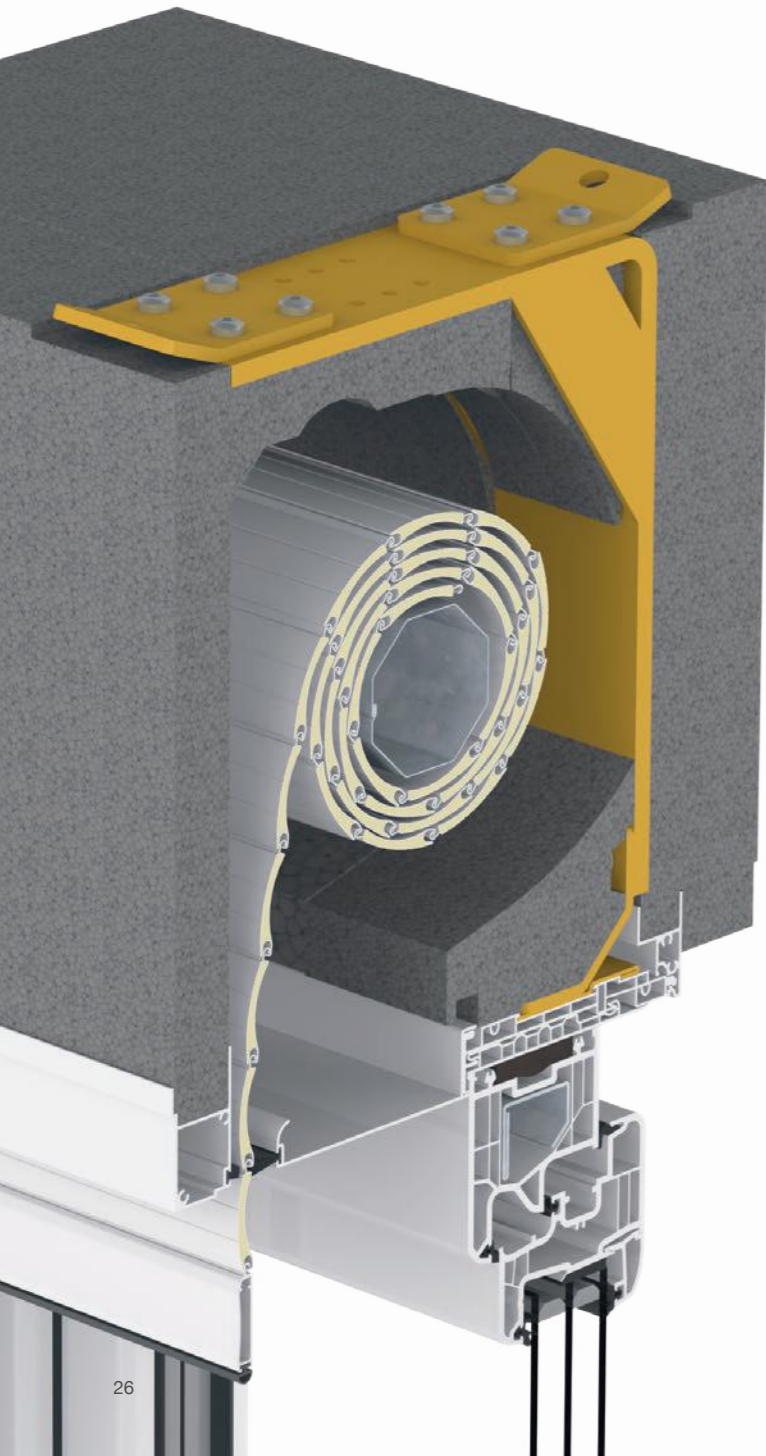


Clipsadapter spezifisch
TOP FOAM RvA/store/screen



STATIK

Bei der Blendrahmenstabilisierung handelt es sich um eine mehrteilige Statikkonsole, welche die auf den Blendrahmen wirkende Windlast direkt in den Fenstersturz oder die Decke überträgt. Spezielle Dämmkörper und die Geometrie sorgen trotz massiver Ausführung für eine thermische Trennung der Konsole und hervorragende wärmedämmtechnische Eigenschaften. Der Einsatz der Blendrahmenstabilisierung erfolgt immer in Kombination mit dem Bodenverstärkungsprofil.



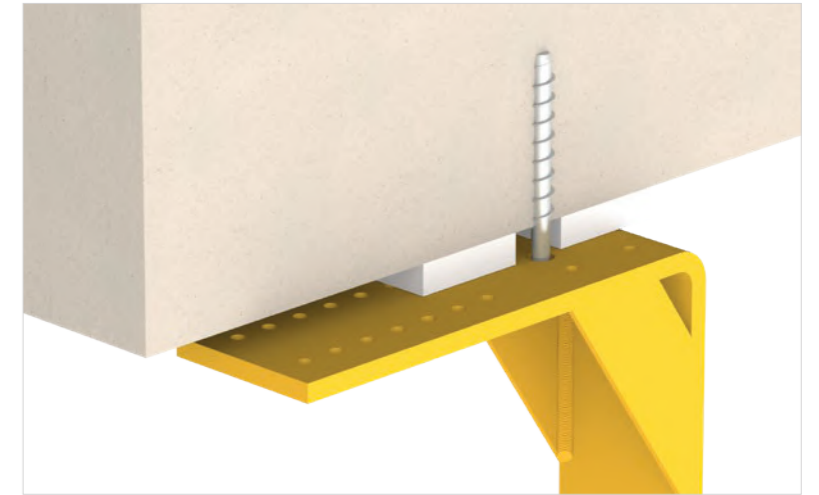
Blendrahmenstabilisierung
TOP FOAM RvU



Blendrahmenstabilisierung
TOP FOAM RvA/store/screen

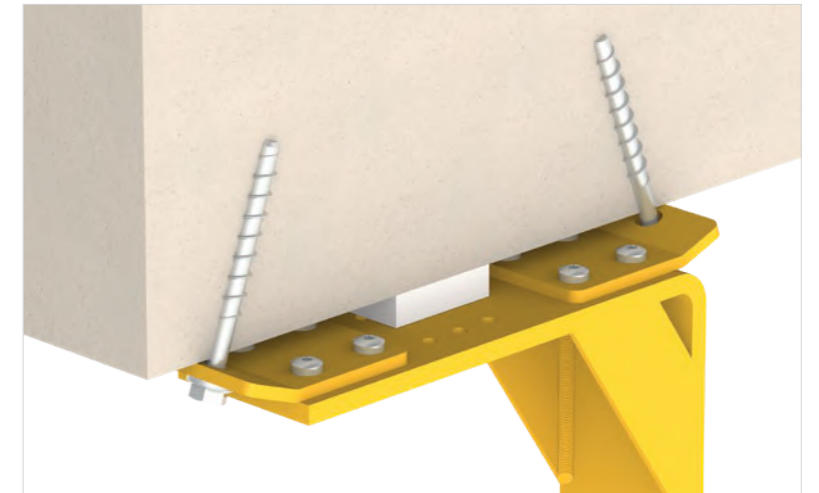
Montage von unten TOP FOAM RvU

Durch den mehrteiligen Aufbau kann die Blendrahmenstabilisierung bei der Montage oder Revision sehr einfach durch die Öffnung der Revisionsblende von unten demontriert werden.



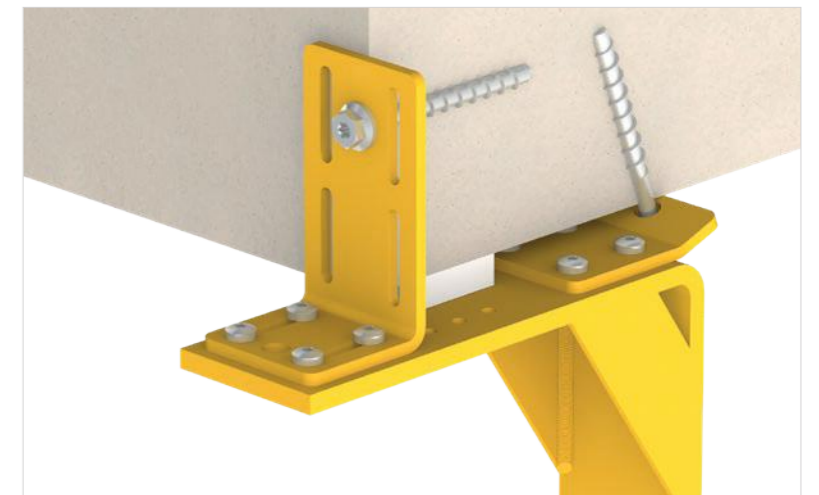
Montagelaschen TOP FOAM RvU/RvA/store/screen

Die Verbindung der Blendrahmenstabilisierung mit dem Mauersturz bzw. der Stahlbetondecke erfolgt mittels Montagelaschen von außen und innen.



Montagewinkel TOP FOAM RvU/RvA/store/screen

Die Verbindung der Blendrahmenstabilisierung mit dem Mauersturz bzw. der Stahlbetondecke erfolgt von außen mittels Montagewinkel. Dieser wird erst nach dem Setzen der Fenster mit der Statikkonsole und dem Mauerwerk verschraubt.



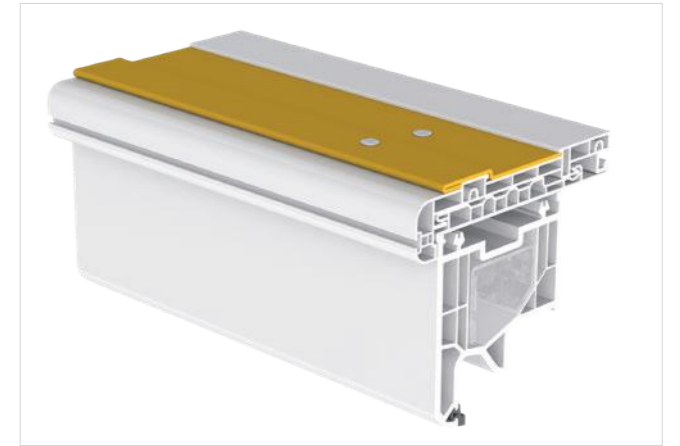
BEFESTIGUNGS-STIEL

Der Kasten wird mit den Befestigungsstielen aus verzinktem Stahlblech auf dem Blendrahmen befestigt. Durch vordefinierte Bohrungen am Stiel können zahlreiche Typen von Kunststoff-, Holz- und Aluminiumfenstern befestigt werden. Der Stiel greift in die Nut des Fensters ein und sorgt für eine optimale Stabilität im eingebauten Zustand. Eine Kröpfung des Befestigungsstiels ist zulässig und vereinfacht die Montage.

PUTZ-ANSCHLUSS

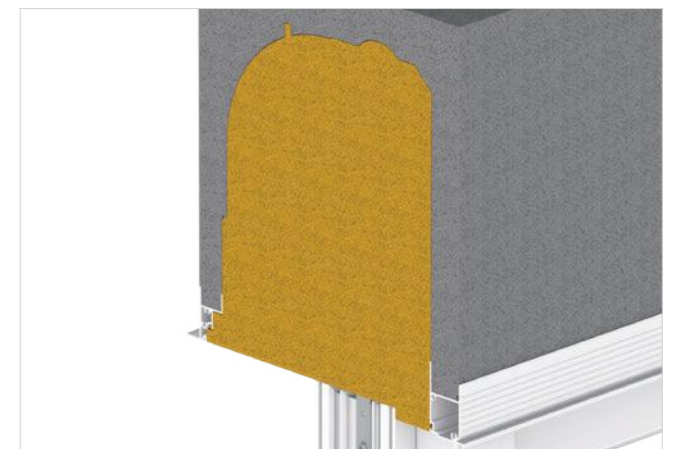
Der Putzanschluss zum Aluminiumprofil kann mittels handelsüblicher Anputzleisten (Aufsteckprofile) von diversen Systemgebern erfolgen. Die Putznase muss seitlich bis zur fertig verputzten Leibungsfläche ausgeklinkt werden und darf nicht in den Putz hineinragen.

Bodenverstärkungsprofil (optional)
Wird bei geteilten Elementen ab 2000 mm Breite empfohlen. Dieses Profil ist schubfest mit dem Blendrahmen zu verschrauben. Bei auftretenden Windlasten wird dadurch die Rahmendurchbiegung minimiert.



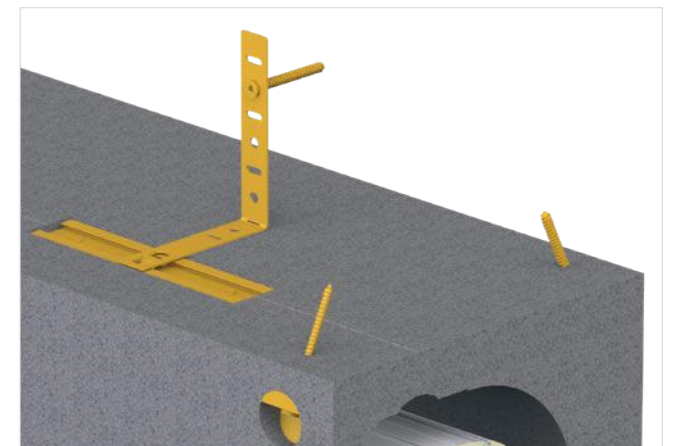
Kastenabschlusschiene
außen

Kopfstückaußendämmung (optional)
Bestehend aus Polystyrol EPS 032 wird mit einer Materialstärke von 20 mm ausgeführt. Die Führungsschienen werden zusätzlich um 20 mm je Seite eingerückt.



Kastenabschlusschiene
außen (optional)

Sturz- und Deckenbefestigung (optional)
Die Befestigungen verbinden den Kasten im Außenbereich mit dem tragfähigen Untergrund. Eine bessere Stabilität des Kastens wird erreicht und die Rissbildung beim Öffnen und Schließen des Fensters reduziert.



Kastenabschlusschiene
innen



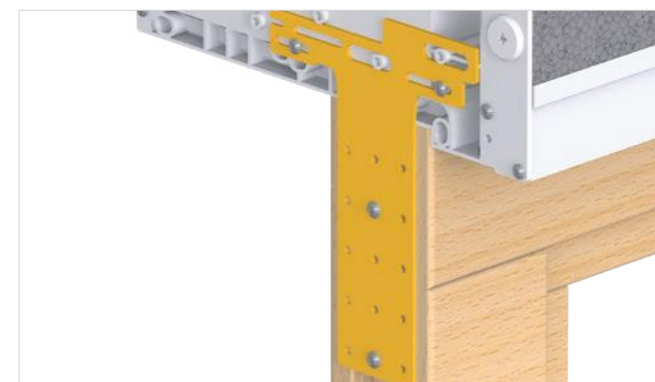
Kastenabschlusschiene
innen (optional)



Befestigungsstiel
TOP FOAM RvU



Befestigungsstiel
TOP FOAM RvA/store/screen



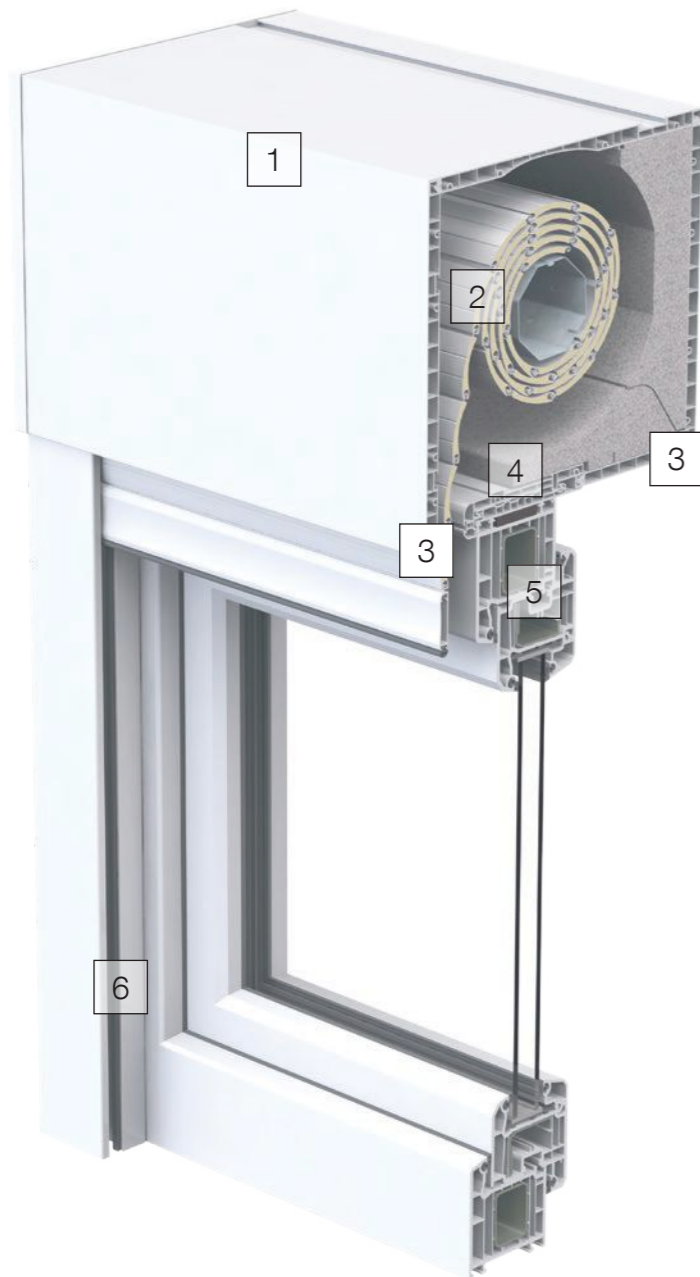
Befestigungsstiel
verstärkt (optional)

**ALLES
TIP
TOP**



TOP MINI plus RvU/RvI

Kunststoffaufsatzelement für
Rollläden mit Revision unten
und innen



1. Kastendämmkörper

- Dämmung aus EPS 032
- Hohlkammeraufbau
- Kastenhöhe: 175/220/250 mm
- Kastentiefe: 240/263 mm

2. Rollladenbehang

- Rollladenstäbe aus Kunststoff oder Aluminium
- Rollladenstäbe in Mini- oder Maxi-Ausführung

3. Kastenabschlusschiene außen/innen

- Optional in Verbindung mit Putzträgerprofilen und mit seitlicher Ausklinkung
- Verfügbar mit Putzträgerprofilen von 0–145 mm

4. Insektenschutzrollo

- Optional erhältlich (nicht abgebildet)
- Unauffällig in den Kasten integriert
- Mit Federmechanik und Hochlaufbremse

5. Fensteranbindung

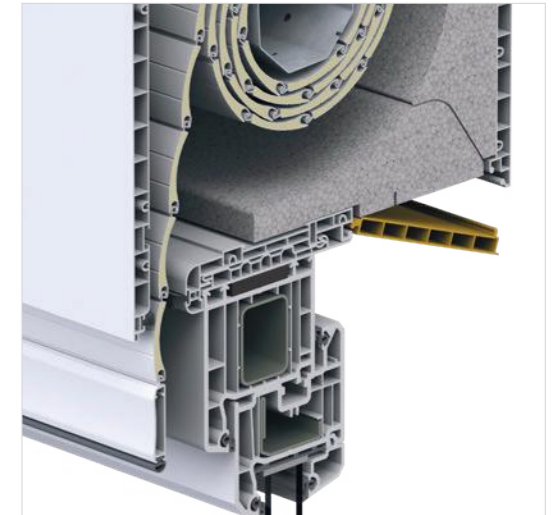
- Universaladapter sowie fensterspezifische Clipsadapter

6. Führungsschiene

- Aus Kunststoff oder Aluminium
- Optional als Führungsschiene für integrierten Insektenschutz

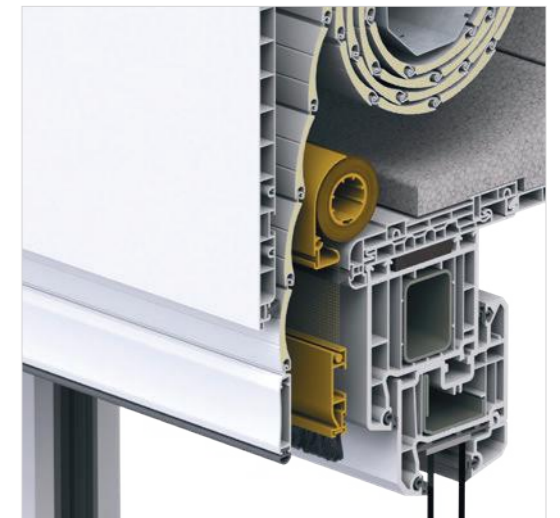
Revisionsblende für Öffnung (RvU = 90 mm / RvI = 155, 200 oder 230 mm)

Aus Hart-PVC extrudiert, dadurch kein Verziehen oder Quellen der Profile. Der Hohlkammeraufbau sorgt für die hohe Stabilität und unterstützt durch isolierende Luftpolster die Dämmwirkung.

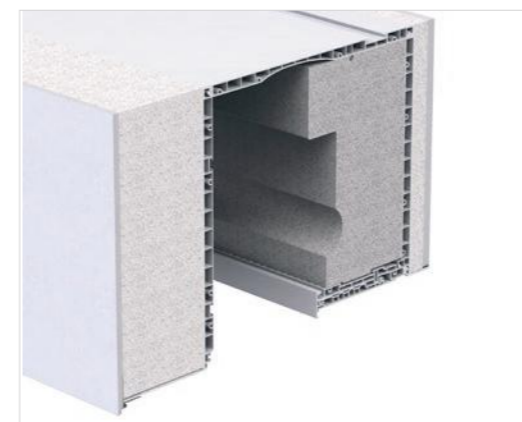


Insektenschutz (optional)

Vollständig in den Kasten integriertes Insektenschutzrollo mit Federzugantrieb und Hochlaufbremse. Mit Bürstendichtungen sicher hinter dem Rollladen in den Führungsschienen geführt.



KASTEN- AUSFÜHRUNG



Putzträger (optional)

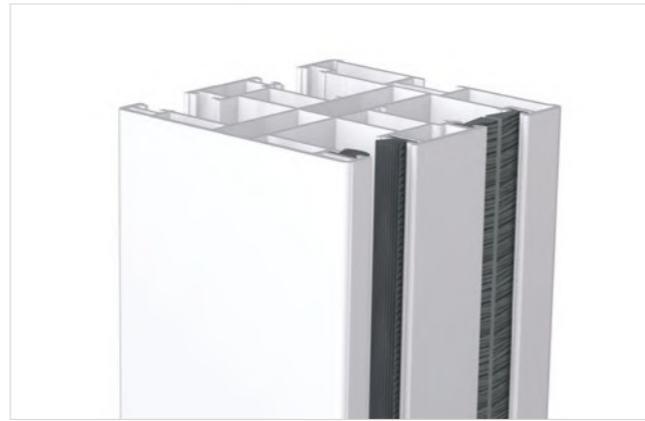
Damit der Kasten überdämmt bzw. überputzt werden kann, ist dieser mit stranggepressten Putzträgerprofilen und Putzträgerplatten aus EPS 30 (expandiertes Polystyrol) außen und/oder innen bestellbar.

FÜHRUNGS- SCHIENEN

(Weitere Typen finden Sie in der Preisliste
oder der Technischen Dokumentation)



Typ 34 (35, 36), PVC-Führungsschiene,
für Mini- bzw. Maxi-Profile



Typ 38, PVC-Insektenschutz-Doppelführungsschiene,
für Mini-Profile



Typ 64, Aluminium-Doppelführungsschiene,
für Mini- bzw. Maxi-Profile

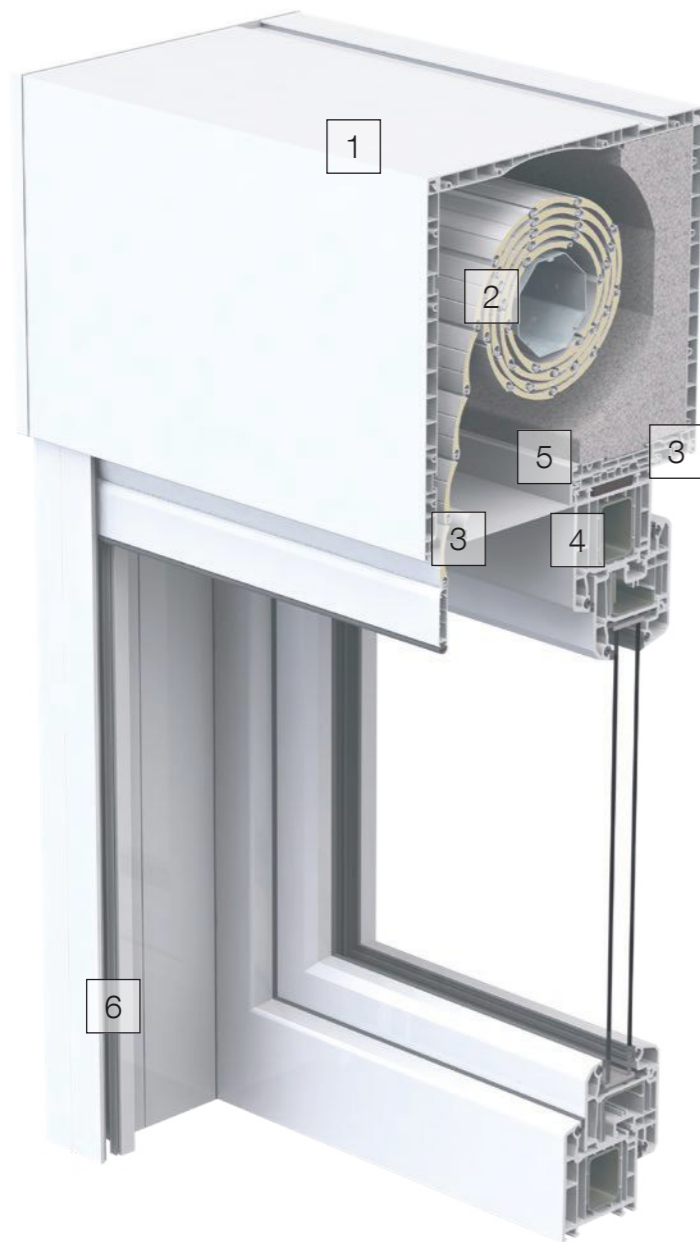


Typ 66, Aluminium-Insektenschutz-Doppelführungsschiene,
für Mini- und Maxi-Profile



TOP MINI plus RvA

Kunststoffaufsatzelement für Rollläden mit Revision außen



1. Kasten aus Kunststoff

- Dämmung aus EPS 032
- Hohlkammeraufbau
- Kastenhöhe: 175/220/250 mm
- Kastentiefe: 240/263 mm

2. Rollladenbehang

- Rollladenstäbe aus Kunststoff oder Aluminium
- Rollladenstäbe in Mini- oder Maxi-Ausführung

3. Kastenabschlussschiene außen/innen

- Optional in Verbindung mit Abschlussschienen und mit seitlicher Ausklinkung
- Verfügbar mit Putzträgerprofilen von 0–145 mm

4. Fensteranbindung

- Universaladapter sowie fensterspezifische Clipsadapter

5. Insektenschutzrollo

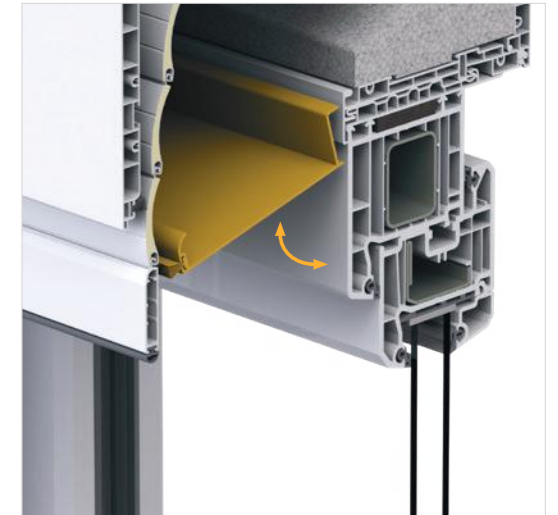
- Optional erhältlich (nicht abgebildet)
- Unauffällig in den Kasten integriert
- Mit Federmechanik und Hochlaufbremse

6. Führungsschiene

- Aus Aluminium
- Optional als Führungsschiene für integrierten Insektenschutz
- Optional als Führungsschiene mit integrierter Absturzsicherung

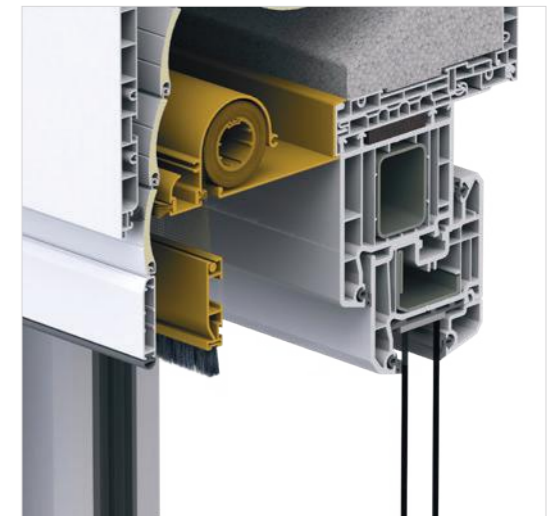
Revisionsblende für Öffnung (120 mm)

Aus stranggepresstem Aluminium mit eingezogener Bürstendichtung zur optimalen Abdichtung des Rollladenbehanges.

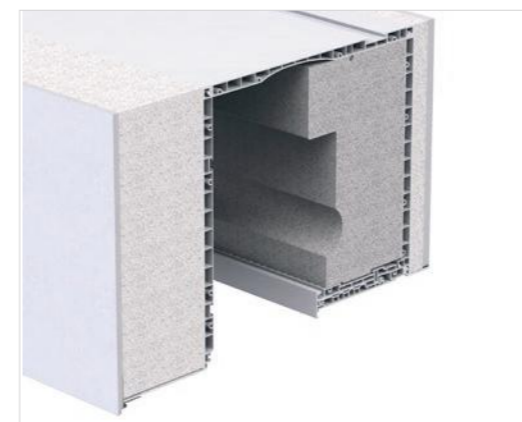


Insektenschutz (optional)

Vollständig in den Kasten integriertes Insektenschutzrollo mit Federzugantrieb und Hochlaufbremse. Mit Bürstendichtungen sicher hinter dem Rollladen in den Führungsschienen geführt.



KASTEN-AUSFÜHRUNG



Putzträger (optional)

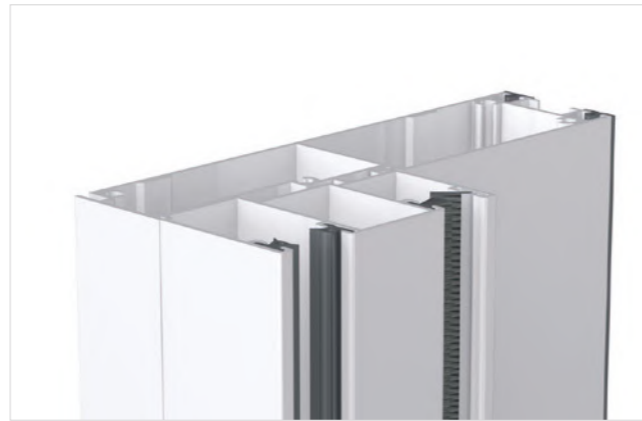
Damit der Kasten überdämmt bzw. überputzt werden kann, ist dieser mit stranggepressten Putzträgerprofilen und Putzträgerplatten aus EPS 30 (expandiertes Polystyrol) außen und/oder innen bestellbar.

FÜHRUNGS- SCHIENEN

(Weitere Typen finden Sie in der Preisliste oder der Technischen Dokumentation)



Typ 69 (70), Führungsschiene zweiteilig, für Mini- bzw. Maxi-Profile



Typ 71 (72), Insektenschutz-Führungsschiene zweiteilig, für Mini- bzw. Maxi-Profile



Typ 73 (74), Doppelführungsschiene, für Mini- und Maxi-Profile

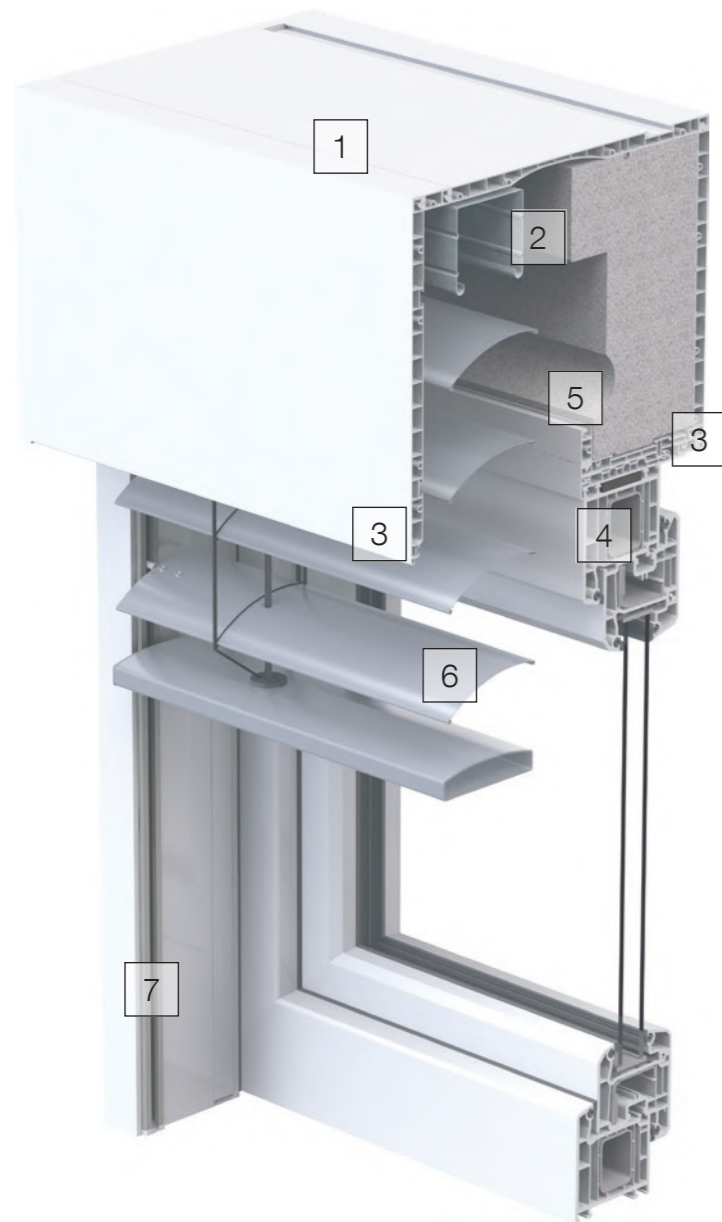


Typ 75 (76), Insektenschutz-Doppelführungsschiene dreiteilig, für Mini- und Maxi-Profile



TOP MINI plus store

Kunststoffaufsatzelement für Raffstores und Außenjalousien



1. Kasten aus Kunststoff

- Dämmung aus EPS 032
- Hohlkammeraufbau
- Kastenhöhe: 220 mm
- Kastentiefe: 263 mm

2. Oberschiene

- Rollgeformt, aus verzinktem Stahl

3. Kastenabschlussschiene außen/innen

- Optional in Verbindung mit Putzträgerprofilen und mit seitlicher Ausklinkung
- Verfügbar mit Putzträgerprofilen von 0–145 mm

4. Fensteranbindung

- Universaladapter sowie fensterspezifische Clipsadapter

5. Insektenschutzrollo

- Optional erhältlich (nicht abgebildet)
- Unauffällig in den Kasten integriert
- Mit Federmechanik und Hochlaufbremse

6. Lamelle

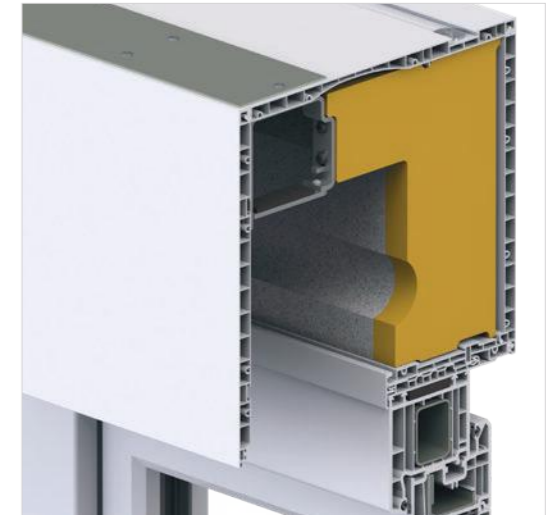
- Außenjalousie mit Flachlamelle
- Raffstore mit C-, Z- oder S-Lamelle

7. Führungsschiene

- Aus Aluminium
- Optional als Führungsschiene für integrierten Insektenschutz
- Optional als Führungsschiene mit integrierter Absturzsicherung

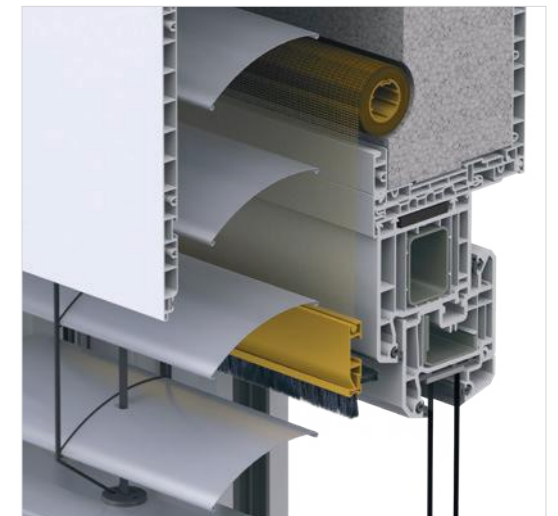
Stabilisator mit Vertikalträger

Der Stabilisator verstärkt den Kasten und fängt dadurch die durch Wind entstehenden Kräfte ab.

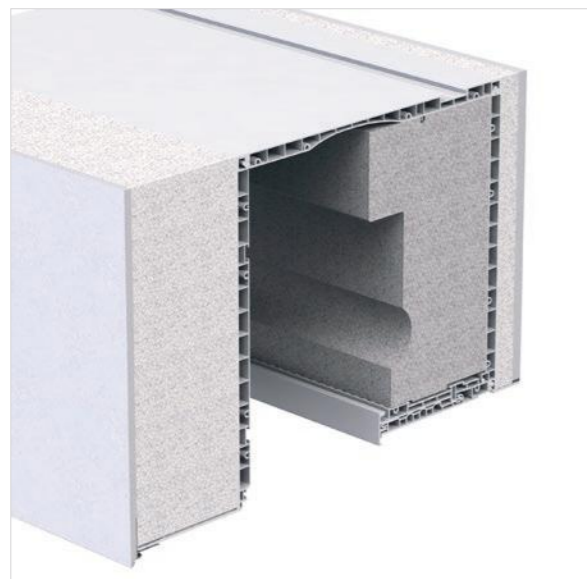


Insektenschutz (optional)

Vollständig in den Kasten integriertes Insektenschutzrollo mit Federzugantrieb und Hochlaufbremse. Mit Bürstendichtungen sicher hinter dem Raffstore oder der Außenjalousie in den Führungsschienen geführt.



KASTEN- AUSFÜHRUNG

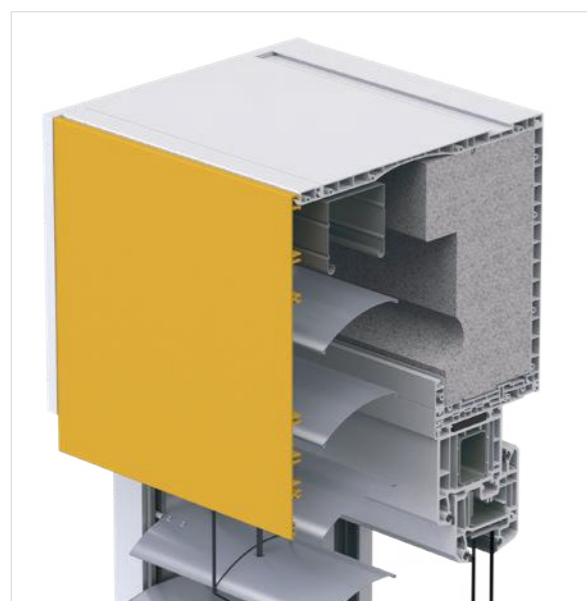


Putzträger (optional)

Damit der Kasten überdämmt bzw. überputzt werden kann, ist dieser mit stranggepressten Putzträgerprofilen und Putzträgerplatten aus EPS 30 (expandiertes Polystyrol) außen und/oder innen bestellbar.

Frontblende verlängert (optional)

Um Raffstores oder Jalousien mit großen Pakethöhen vollständig hinter dem Kasten abzudecken, kann eine verlängerte Frontblende aus Aluminium bestellt werden.



FÜHRUNGS- SCHIENEN

(Weitere Typen finden Sie in der Preisliste oder der Technischen Dokumentation)



FUP80, Unterputz-Führungsschiene



FUP80, Insektenschutz-Führungsschiene

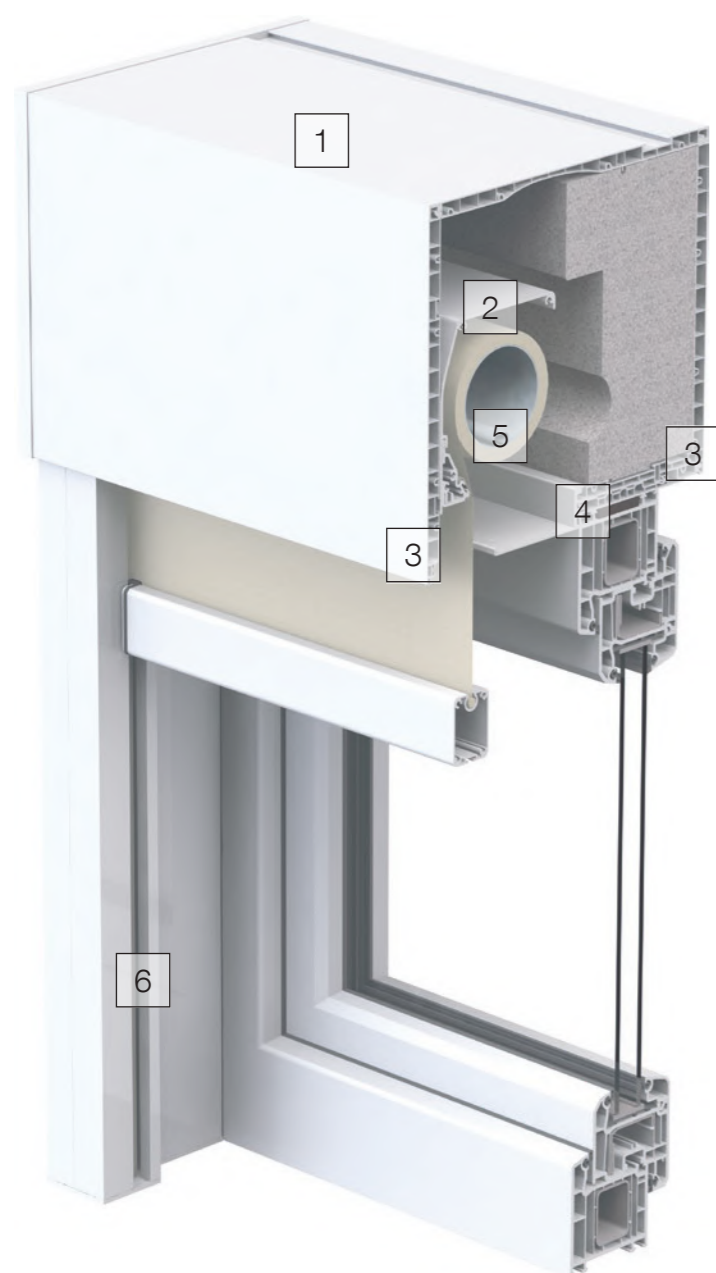


FE22, Führungsschiene mit Abstandhalter



TOP MINI plus screen

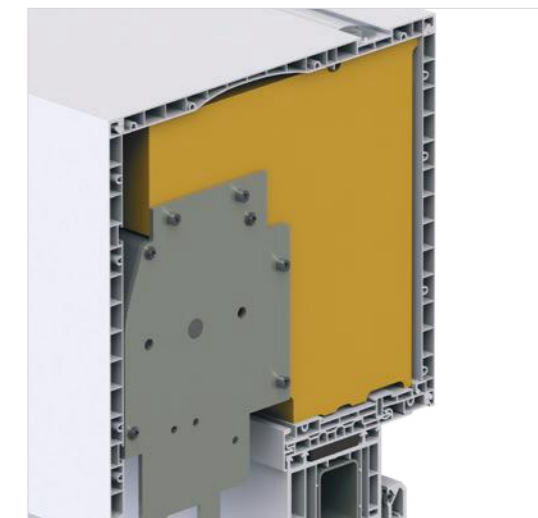
Kunststoffaufsatzelement für seitensaumgeführte textile Beschattungen



1. Kasten aus Kunststoff
 - Dämmung aus EPS 032
 - Hohlkammeraufbau
 - Kastenhöhe: 175 mm
 - Kastentiefe: 240 mm
2. Kastenprofil
 - Aus stranggepresstem Aluminium
3. Kastenabschlussschiene außen/innen
 - Optional in Verbindung mit Putzträgerprofilen und mit seitlicher Ausklinkung
 - Verfügbar mit Putzträgerprofilen von 0–145 mm
4. Fensteranbindung
 - Universaladapter sowie fensterspezifische Clipsadapter
5. Textile Beschattung
 - Seitensaumgeführt, für maximale Windstabilität
 - Viele Tuchtypen erhältlich
6. Führungsschiene
 - Aus Aluminium

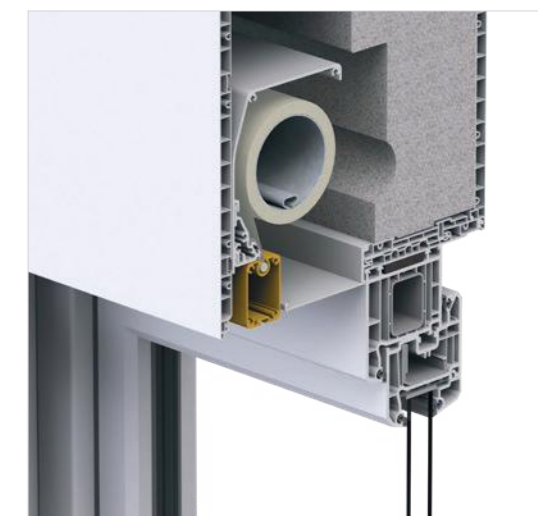
Stabilisator mit Montageprofil

Der Stabilisator verstärkt den Kasten und fängt dadurch die durch Wind entstehenden Kräften ab.



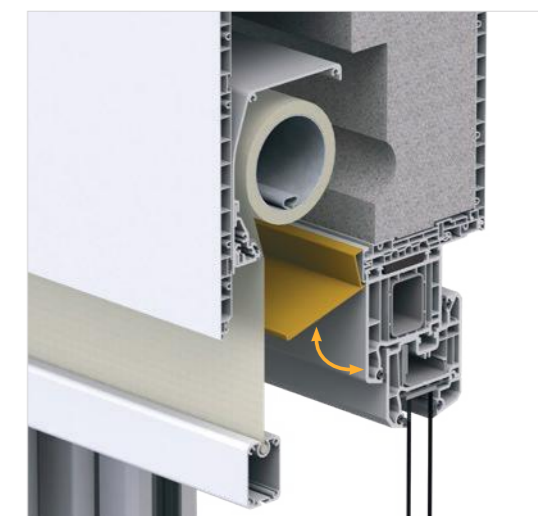
Fallprofil

Aus stranggepresstem Aluminium, mit eingeschobenen Beschwerungsstahl, seitlich in den Führungsschienen mit Kunststoffgleitern geführt.



Revisionsblende für Öffnung (120 mm)

Aus stranggepresstem Aluminium. Die Revisionsblende wird seitlich am Kopfstück verschraubt.



FÜHRUNGS- SCHIENE



Typ 78
Aluminium-Führungsschiene, zweiteilig

KASTEN- AUSFÜHRUNG



Putzträger (optional)
Damit der Kasten überdämmt bzw. überputzt werden kann, ist dieser mit stranggepressten Putzträgerprofilen und Putzträgerplatten aus EPS 30 (expandiertes Polystyrol) außen und/oder innen bestellbar.

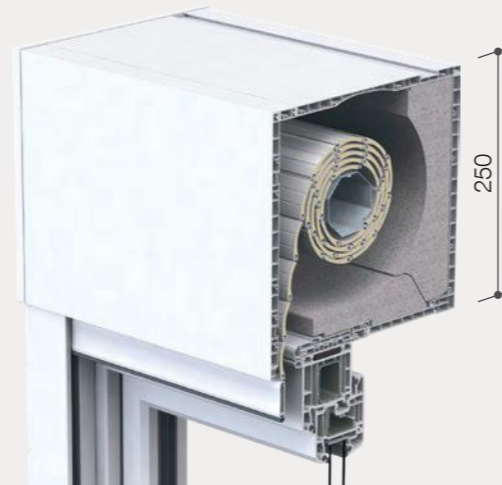
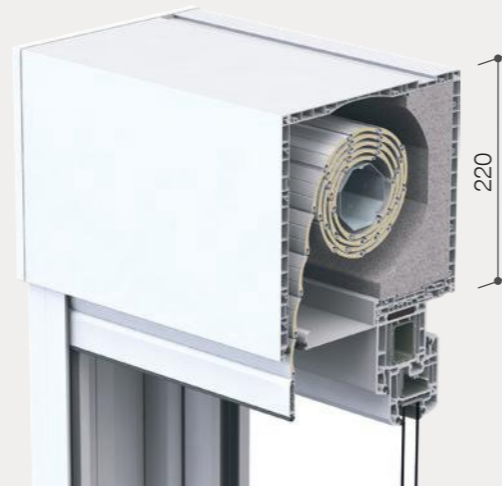
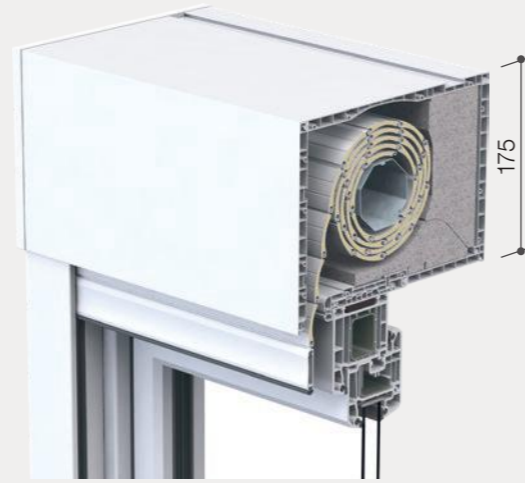


QUALITÄT IM DETAIL

Technische Highlights

Ihr HELLA Produktnutzen

- Clipstechnik mit Universaladapter oder fensterspezifischen Clipsadaptern
- Verschiedene Möglichkeiten der Decken- und Sturzbefestigung
- Statikkonsole und Bodenverstärkungsprofil
- Prüfungen für Schallschutz, Luftdichtigkeit und Wärmeschutz
- Fensterlüftungen integrierbar
- Baukastenprinzip: TOP FOAM und TOP MINI plus mit vielen identischen Bauteilen
- Drei Kastenhöhen (175/220/250 mm)
- Alle Kästen erfüllen die Anforderungen der Bauregelliste A, Teil 1 bzw. des Gebäudeenergiegesetzes (GEG)
- Insektenschutz optional integrierbar
- Gurt-, Kurbel- oder Motorantrieb



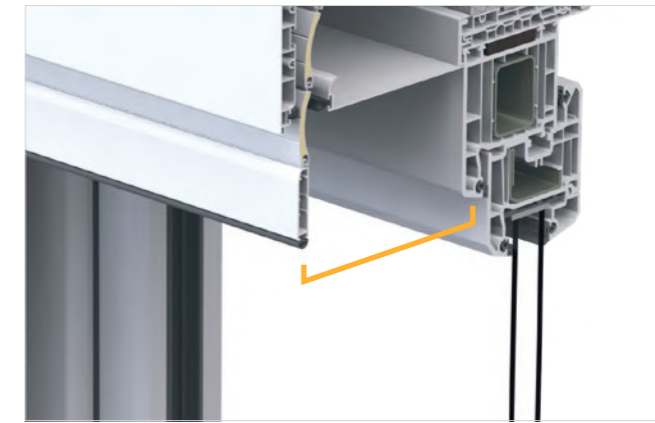
KASTENHÖHEN

Der TOP MINI plus RvU/RvI/RvA gibt es in drei Höhen (175/220/250 mm). Beim TOP MINI plus store beträgt die Kastenhöhe 220 mm und beim TOP MINI plus screen 175 mm. Diese sind unabhängig von den Kastentiefen.

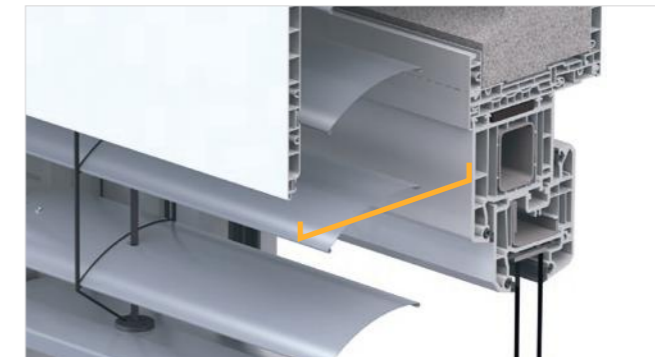
FENSTER-POSITIONEN

Bei der Entwicklung des TOP MINI plus wurde von HELLA viel Wert darauf gelegt, einheitliche Schächte zu konstruieren. Bei Rollläden mit Revision von außen, Raffstores, Außenjalousien oder textilen Beschattungen befindet sich das Fenster an exakt derselben Position, egal welche Art der Beschattung integriert wird. Dadurch werden Sonnenschutzlösungen perfekt und unsichtbar in die Fassade integriert. Die vergrößerte Schachtöffnung mit einer Tiefe von 120 mm erleichtert eine nachträgliche Revision.

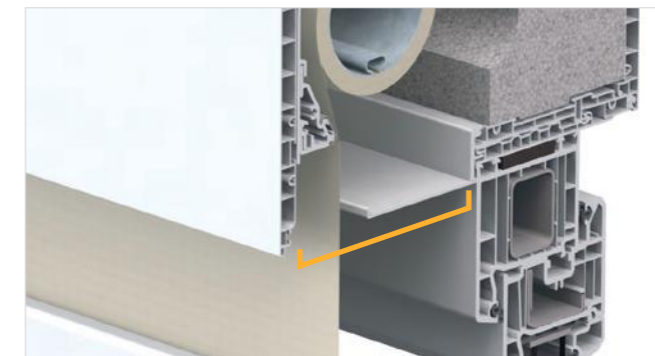
TOP MINI plus RvA



TOP MINI plus store



TOP MINI plus screen

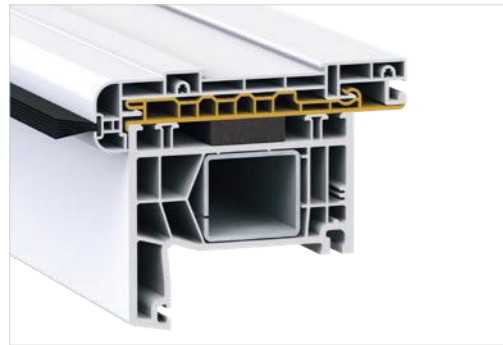


CLIPSTECHNIK

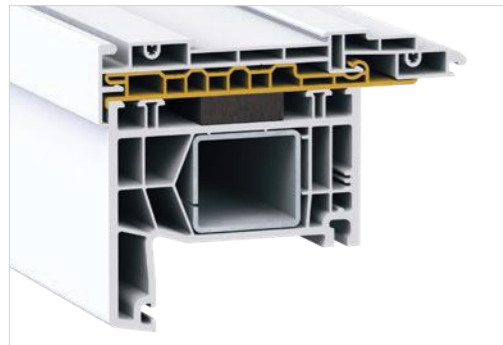
Die Anbindung an das Fenster erfolgt mittels Clipsadapter, welcher für eine stabile Verbindung sorgt. Eine Abdichtung zwischen Bodenbasisprofil und Clipsadapter ist nicht mehr notwendig.

Clipsadapter universal

Für sämtliche Fenstersysteme aus Kunststoff, Aluminium oder Holz kann der Clipsadapter universal verwendet werden. Dieser wird auf den Blendrahmen angebracht. Der Übergang von Clipsadapter zu Fensterprofil muss abgedichtet werden. Anschließend kann der Aufsatzkasten mit dem Fenster verbunden werden.



Clipsadapter universal
TOP MINI plus RvU/RvI

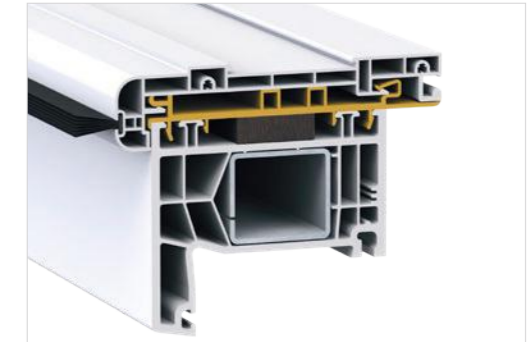


Clipsadapter universal
TOP MINI plus RvA/store/screen

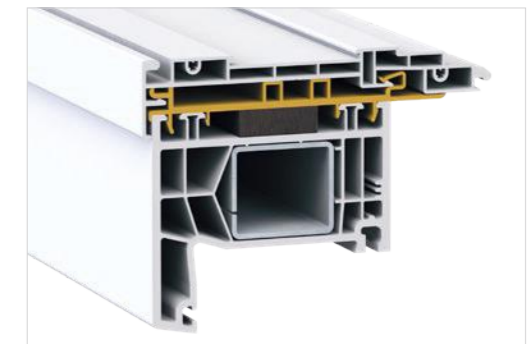


Clipsadapter spezifisch

Für die gängigsten Fensterprofile gibt es spezifische Clipsadapter. Diese sind formgreifend an die Kontur des Kunststoffblendrahmens angepasst und können mühelos aufgeclipst werden. Anschließend kann der Aufsatzkasten mit dem Fenster verbunden werden.



Clipsadapter spezifisch
TOP MINI plus RvU/RvI

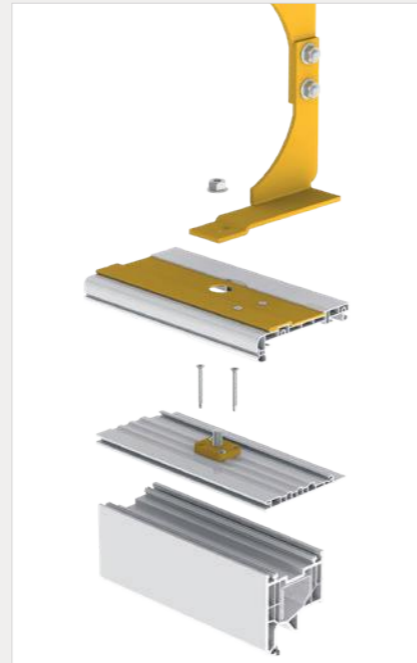
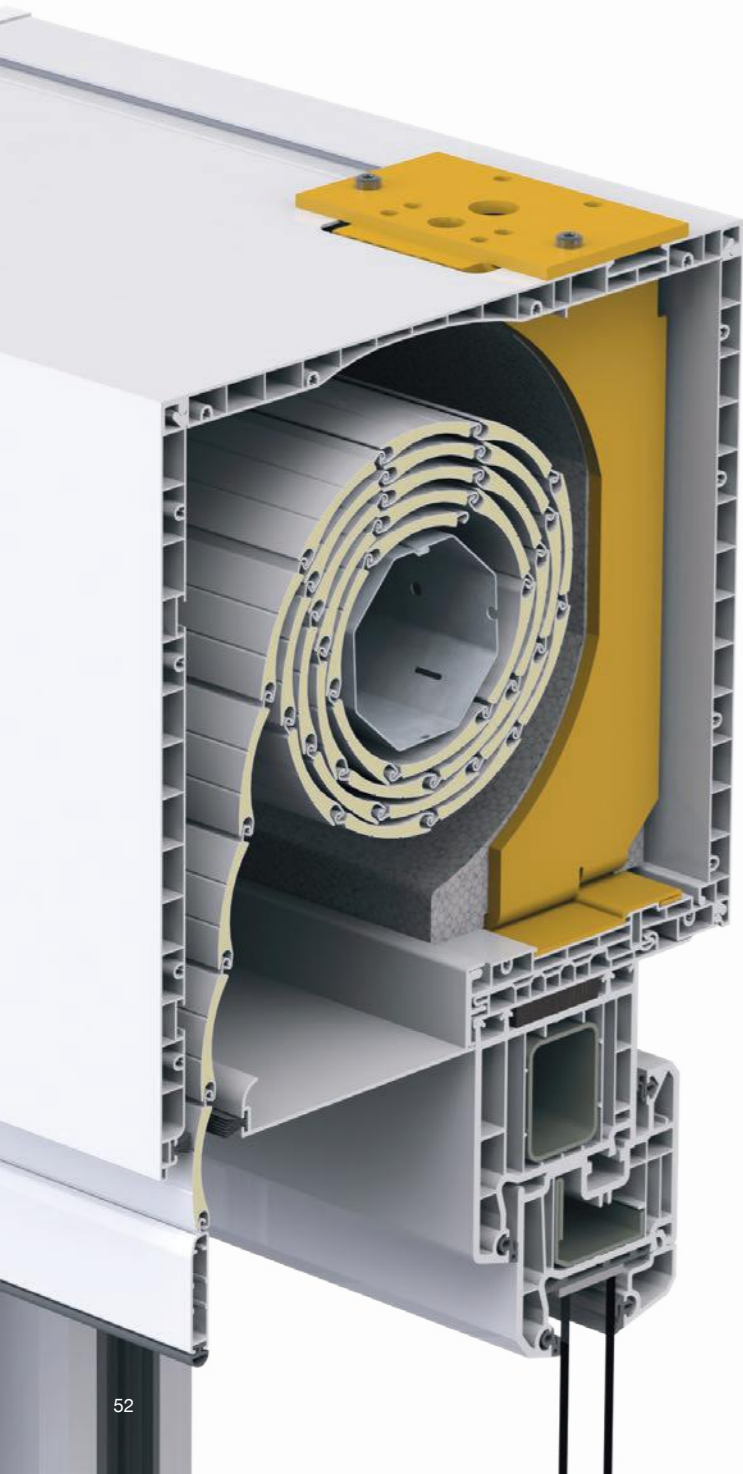


Clipsadapter spezifisch
TOP MINI plus RvA/store/screen



STATIK

Bei der Blendrahmenstabilisierung handelt es sich um eine mehrteilige Statikkonsole, welche die auf den Blendrahmen wirkende Windlast direkt in den Fenstersturz oder die Decke überträgt. Spezielle Dämmkörper und die Geometrie sorgen trotz massiver Ausführung für eine thermische Trennung der Konsole und hervorragende wärmedämmtechnische Eigenschaften. Der Einsatz der Blendrahmenstabilisierung erfolgt immer in Kombination mit dem Bodenverstärkungsprofil.



Blendrahmenstabilisierung
TOP MINI plus RvU



Blendrahmenstabilisierung
TOP MINI plus RvA/store/screen

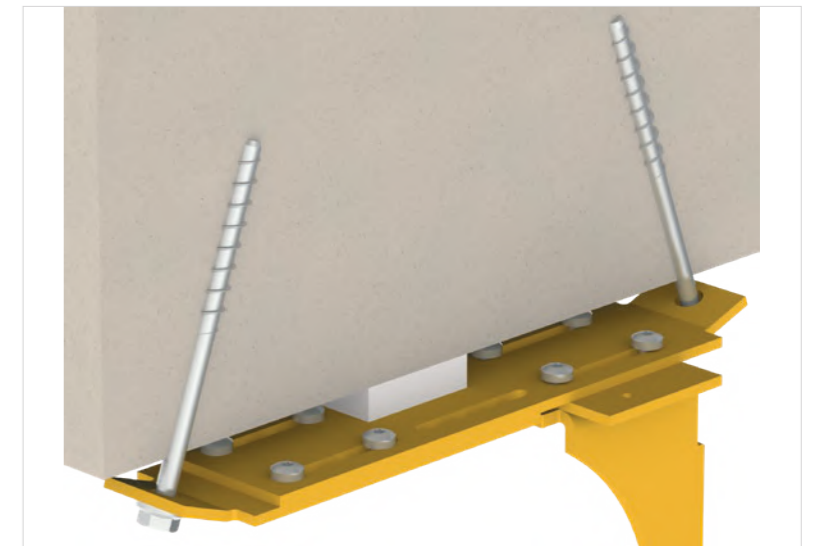
Montage von unten TOP MINI plus RvU/RvI

Durch den mehrteiligen Aufbau kann die Blendrahmenstabilisierung bei der Montage oder Revision sehr einfach durch die Öffnung der Revisionsblende von unten bzw. innen demontiert werden.



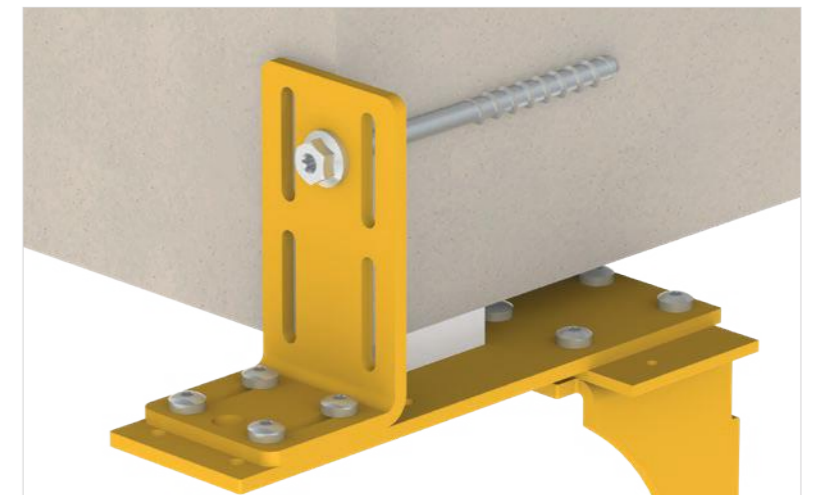
Montagelaschen TOP MINI plus RvU/RvI/RvA/store/screen

Die Verbindung der Blendrahmenstabilisierung mit dem Mauersturz bzw. der Stahlbetondecke erfolgt mittels Montagelaschen von außen und von innen.



Montagewinkel TOP MINI plus RvU/RvI/RvA/store/screen

Die Verbindung der Blendrahmenstabilisierung mit dem Mauersturz bzw. der Stahlbetondecke erfolgt von außen mittels Montagewinkel. Dieser wird erst nach dem Setzen der Fenster mit der Statikkonsole und dem Mauerwerk verschraubt.





Bodenverstärkungsprofil (optional)

Wird bei geteilten Elementen ab 2000 mm Breite empfohlen. Dieses Profil ist schubfest mit dem Blendrahmen zu verschrauben. Bei auftretenden Windlasten wird dadurch die Rahmendurchbiegung minimiert.



Schalldämmung (optional)

Um die Schalldämmeigenschaften des Rolladenelements zu erhöhen, werden die Dichtbürsten in Frontblende und Bodenbasisprofil durch Silikondichtungen ersetzt. Dadurch wird die Auslauföffnung zum Behang hin bestmöglich abgedichtet. Beim Verfahren des Behangs tritt eine minimal erhöhte Geräusentwicklung auf. Die Ausführung funktioniert nicht mit integriertem Insektenschutzrollo. Zusätzlich kann eine etwa 4 mm dicke PVC-Schalldämmfolie innerhalb vom Kasten angebracht werden.

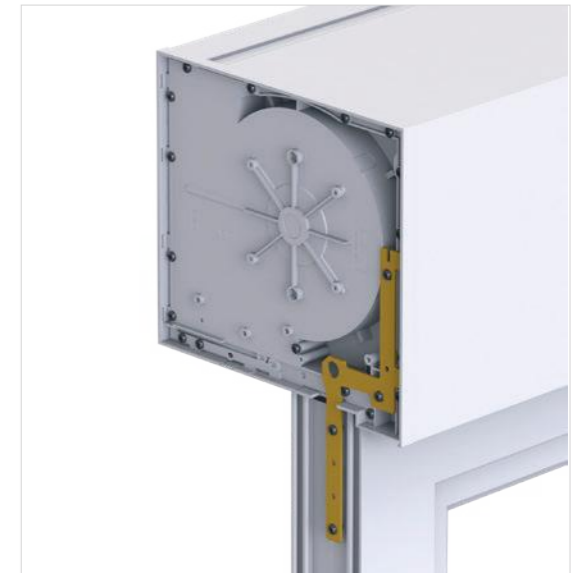


Dichtschnur Kopfstück

Die Dichtschnur bewirkt eine erhöhte Luftdichtheit des Kastens.

Befestigungsstiel

Der Kasten wird mit den Befestigungsstielen, aus verzinktem Stahlblech, auf dem Blendrahmen befestigt. Durch vordefinierte Bohrungen am Stiel können zahlreiche Typen von Kunststoff-, Holz- und Aluminiumfenstern befestigt werden. Der Stiel greift in die Nut des Fensters ein und sorgt für eine optimale Stabilität im eingebauten Zustand. Eine Kröpfung des Befestigungsstiels ist zulässig und vereinfacht die Montage.



Abdeckplatten

Nach der Montage vom Befestigungsstiel können Abdeckplatten außen am Kopfstück eingehängt werden (für Kastenhöhen 175 und 220 mm).



Sturzbefestigung (optional)

Zur Befestigung des Kastens zum Sturz hin können Eindrehancker bestellt werden. Diese werden in die dafür vorgesehene Nut an der Kastenoberseite eingedreht und mit dem Montageuntergrund verschraubt. Abhängig von der Einbausituation können die Eindrehancker entsprechend gebogen werden.





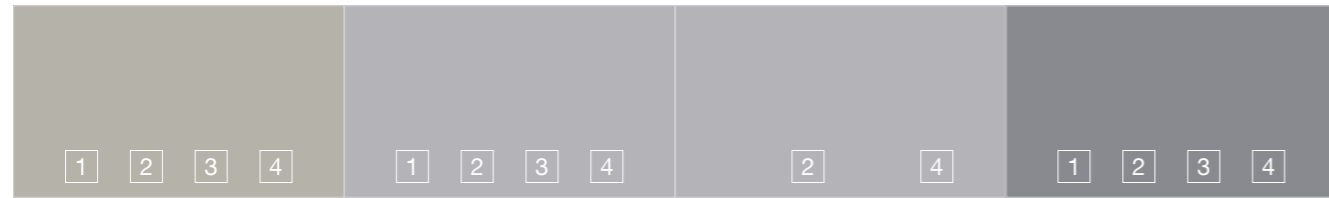
ZUSATZ

LAMELLEN

Raffstores & Außenjalousien



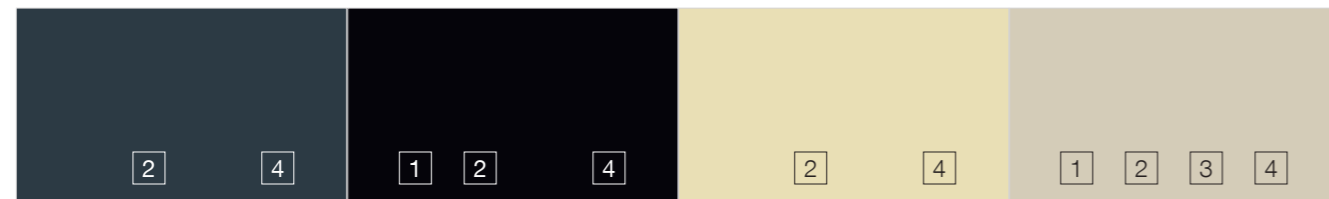
RAL 9016 **Verkehrsweiß** RAL 9010 **Reinweiß** RAL 9002 **Grauweiß** RAL 7035 **Lichtgrau**



RAL 7038 **Achatgrau** RAL 9006 **Weißaluminium** RAL 9006M **Weißaluminium matt** RAL 9007 **Graualuminium**



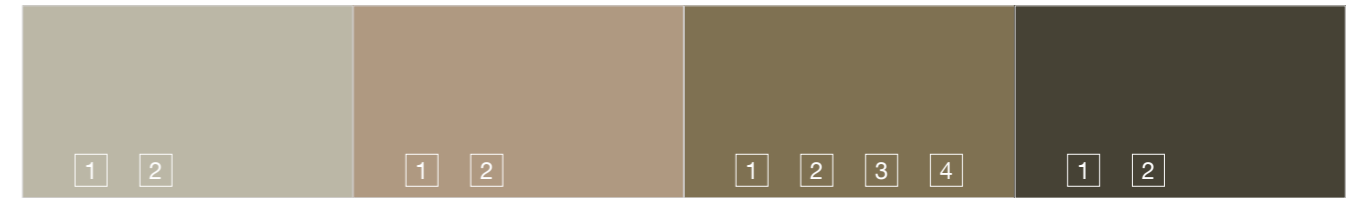
RAL 9007M **Graualuminium matt** DB 703 **Anthrazit Eisenglimmer** DB 703M **Anthrazit Eisenglimmer matt** RAL 7016 **Anthrazitgrau**



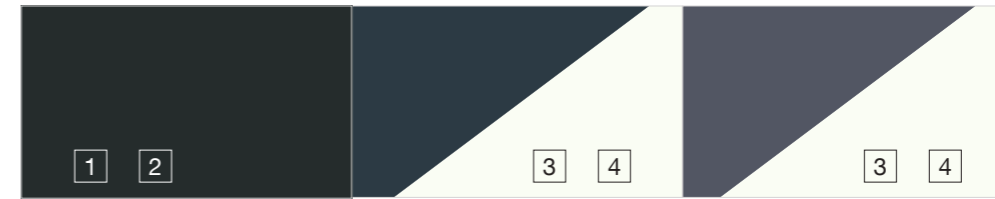
RAL 7016M **Anthrazitgrau matt** RAL 9005M **Tiefschwarz matt** VSR 0240 **Hellbeige** 0003 **Beige**



VSR 0110 **Dunkelbeige** RAL 1007 **Narzissengelb** RAL 6005 **Moosgrün** RAL 8014 **Sepiabraun**

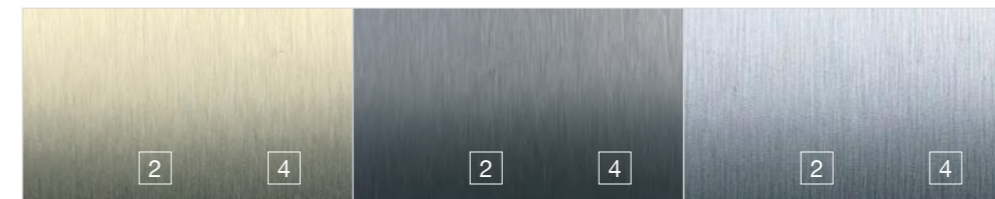


C31 **Leichtbronze** C32 **Hellbronze** C33 / VSR 0780 **Bronze** C34 **Dunkelbronze**



C35 **Schwarz** RAL 7016 **Anthrazitgrau** DB 703 **Anthrazit Eisenglimmer**
RAL 9016 **Verkehrsweiß** RAL 9016 **Verkehrsweiß**

Lamellen in Sonderfarben bzw. Sonderausführungen sind gegen Mehrpreis lieferbar.
Die Lamellenfarben C31, C32, C33, C34, C35 sind in Eloxoaloptik lackiert.
Hinsichtlich Farbton und Glanz können die Lamellen zu eloxierten Teilen abweichen.



Gold **Dark Grey** **Natural**

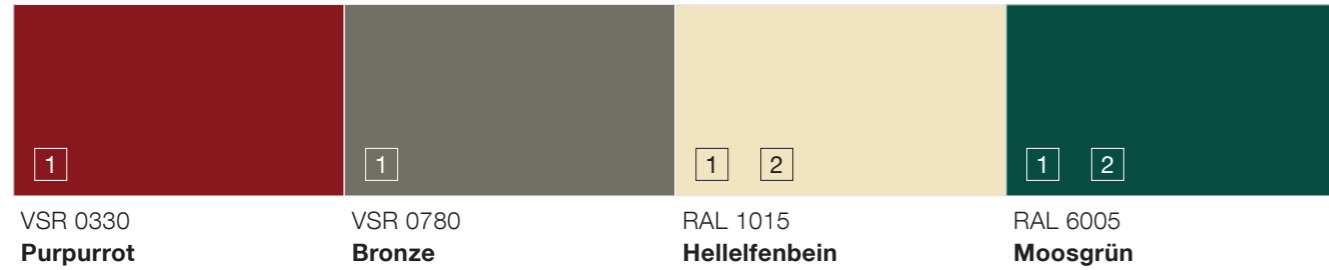
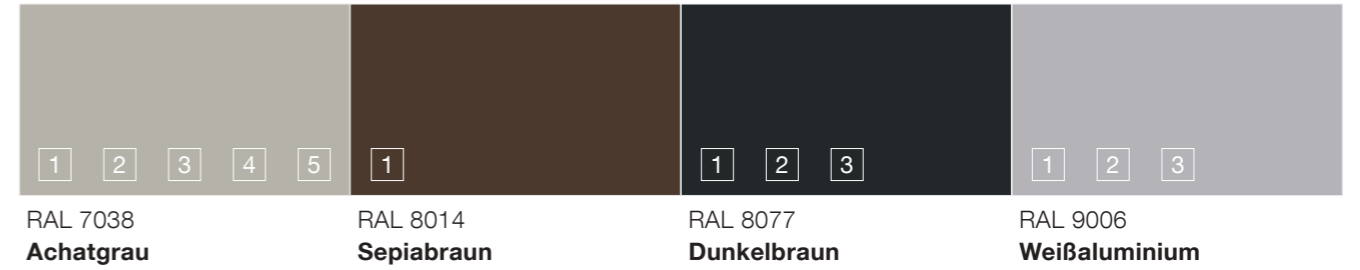
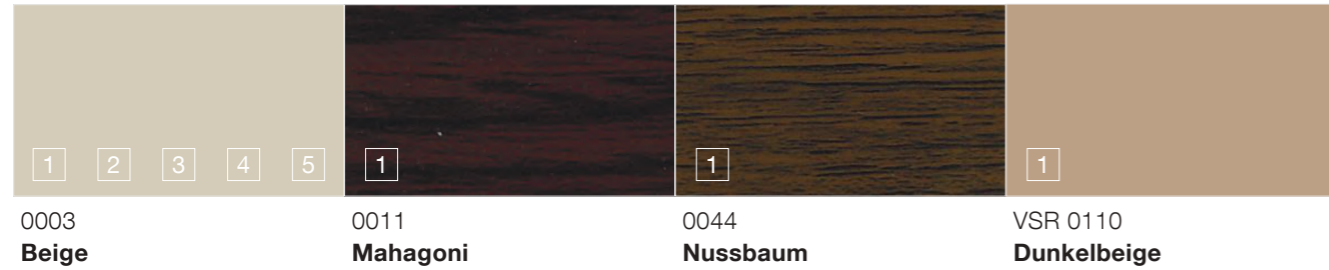
Struktur-Farben
Eloxoaloptik gegen Mehrpreis

verfügbare Lamellenformen

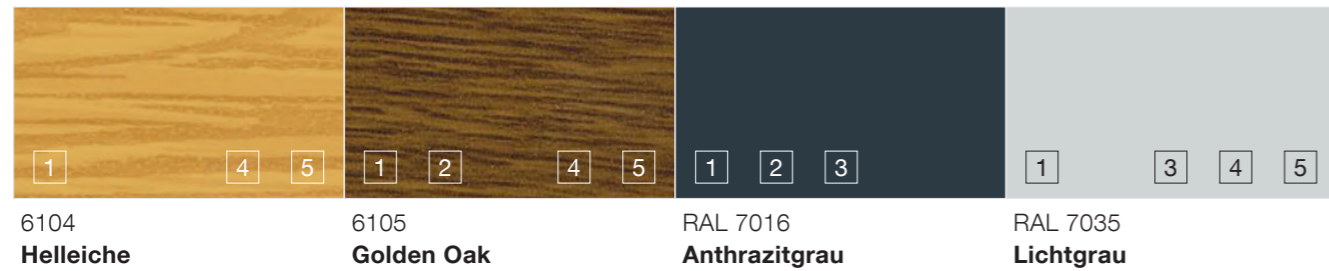


PROFILE

Rollläden



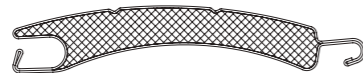
Drucktechnisch bedingt sind Abweichungen der in diesem Dokument dargestellten Farben zu den Originalfarben möglich.



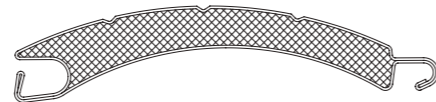
Aluminium-Rollladenprofile



1 A37



2 AV42

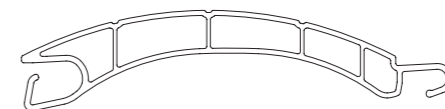


3 A52

Kunststoff-Rollladenprofile



4 K37

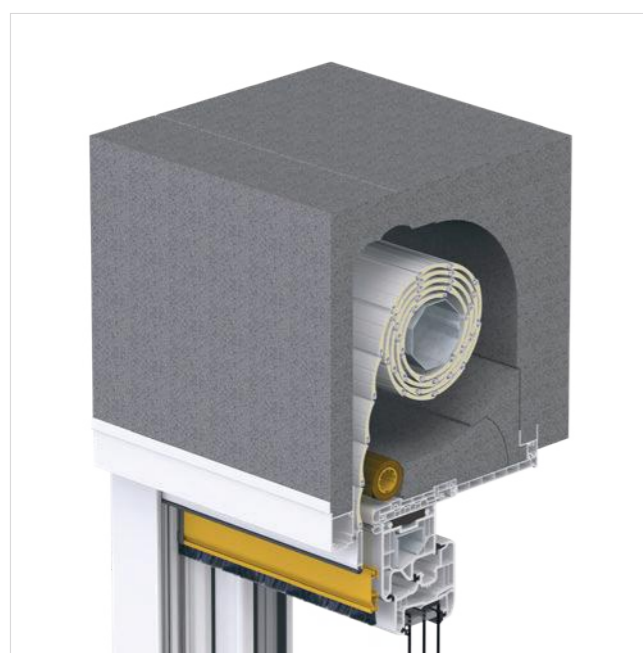


5 K52

INSEKTENSCHUTZ

Schutz für höchste Ansprüche

Das Insektenschutzrollo ist der kompromissloseste Insektenschutz im Sortiment von HELLA-Führungsschienen, Kassette und Schlusstab sind mit integrierten Bürsten ausgestattet, die das Rollo vollständig abdichten. Der Federzugantrieb ermöglicht ein schnelles Öffnen und Schließen des Rollos und kann aufgrund einer eingebauten Rücklaufbremse dennoch nicht hochschnellen. Das Rollo ist bis zu einer Höhe von 2700 mm erhältlich. Das ist Insektenschutz für höchste Ansprüche.



TOP FOAM



TOP MINI plus

	Standard Insektenschutzgewebe	VistaScreen Insektenschutzgewebe
Material	PVC-ummanteltes Fiberglas	PVC-ummanteltes Fiberglas
Maschendichte [Fäden/Zoll]	18 x 16	18 x 18
Maschenweite [mm]	1,41 x 1,58	1,41 x 1,41
Fadenstärke [mm]	0,28	0,22
Farbe	grau	schwarz
Offene Fläche	60%	70%
Besonderheiten	Hohe Reißfestigkeit und Witterungsbeständigkeit	Verbesserte Durchsicht und Luftdurchlässigkeit im Gegensatz zum Standardgitter





ABSTURZSICHERUNGEN

Das Beste aus zwei Welten

Bodentiefe Fenster und große Fensterflächen sorgen für lichtdurchflutete Räume und sind bis heute ein großer Trend in der Architektur. Zudem sind Fenster ohne Sonnenschutz nicht mehr zeitgemäß und zukunftsorientiertes Bauen funktioniert nicht ohne Beschattungs- und Verdunkelungssysteme. Um maximale Sicherheit zu gewährleisten und die Bauvorschriften zu erfüllen, sind bei fehlenden oder niedrigen Brüstungen Absturzsicherungen notwendig. Deshalb bündeln HELLA, der österreichische Marktführer für Sonnen-, Licht und Wetterschutzsysteme, und der Systemgeber für Fensterabsturzsicherungen, Abel Metallsysteme, ihre Kompetenzen und bieten eine integrierte Komplettlösung für maximale Sicherheit in Verbindung mit vielseitigen Designs.

Alle Systeme für Absturzsicherungen sind modular aufgebaut, für verschiedenste Fensterarten geeignet, individuell konfektioniert und werden den baulichen Anforderungen gerecht.

Highlights:

- Glas-, Gitter- und Stangenlösung verfügbar
- Individuelle Gestaltung mit der Plattenlösung
- In Kombination mit Raffstores oder Rollläden und optional mit Insektenschutz
- Einfache Planung ohne Einzelnachweise



TECHNISCHE DETAILS

in Kombination mit TOP FOAM RvA

1. Kastendämmkörper

- Dämmkörper aus EPS 032
- Kastenhöhe: 250/300 mm
- Kastentiefe: 260/300/365/425 mm oder variabel
- Hervorragende Wärmedämmung
- Optimale Schalldämmung

2. Rollladenbehäng

- Rollladenstäbe aus Kunststoff oder Aluminium
- Rollladenstäbe in Mini- oder Maxi-Ausführung

3. Putzträgerprofil innen/außen

- Verfügbar mit Putznasenabstufungen bis 145 mm
- Optional mit seitlicher Putznasen-Ausklindung

4. Insektenschutzrollo

- Optional erhältlich
- Unauffällig in den Kasten integriert
- Mit Federmechanik und Hochlaufbremse

5. Fensteranbindung

- Universaladapter sowie fensterspezifische Clipsadapter

6. Führungsschiene

- Aus Aluminium mehrteilig
- Optional als Führungsschiene für integrierten Insektenschutz

7. Absturzsicherung



Detail: Führungsschiene mit Glas



GLAS

Die Glasabsturzicherung ermöglicht Sicherheit kombiniert mit modernem, transparentem Design. Glas-systeme kommen bei Kunststoff-, Holz, Holz-Alu und Aluminiumfenstern zum Einsatz. Glasbreiten bis 2400 mm und niedrige Höhen ab 500 mm sind realisierbar.

GITTER

Wenn ein klassisches Brüstungsgeländer oder ein zeitloser französischer Balkon bevorzugt ist, findet sich mit den Absturzicherungen aus Aluminium oder Stahl die passende Lösung für jedes Bauvorhaben. Die Absturzicherungen aus Aluminium mit geringem Gewicht und einfachem Aufbau sind aus Strangpressprofilen vorgefertigt und in der jeweiligen Wunschfarbe beschichtet. Die Gittersysteme aus Stahl zeichnen sich durch hochwertige Materialien sowie eine passgenaue Verarbeitung und maximale Sicherheit aus.

PLATTE

Die Absturzicherungen bieten kreativen Gestaltungsspielraum und eine vielseitige Auswahl an verschiedenen Designvorlagen. Ob in Lochoptik, mit individuellem Muster oder durchlaufenden Motiven: Die Fensterabsturzicherung aus Aluminiumblech kombiniert Innovation und Funktionsweise mit freier Mustergestaltung, geprüfter Sicherheit und hoher Montagefreundlichkeit. Es sind Breiten bis zu 2400 mm möglich.

STANGE

Das Stangensystem ist eine zeitlose und schlichte Absturzstange für Fenster. Stangensysteme eignen sich für niedrige Brüstungshöhen im Neubau oder bei Gebäudesanierung. Die Ausführung ist als Variante in Aluminium – Rundrohr – verfügbar und die Anzahl der Stangenelemente ist frei wählbar.



ONYX

Das Smart Home System von HELLA



ENTDECKE
ONYX

Das Smart Home System ONYX.HOME wurde speziell für die Bedienung von Sonnenschutzprodukten entwickelt. Jalousien, Raffstores, Markisen sowie Rollläden werden bequem per Smartphone, Tablet oder vollautomatisch gesteuert. Alle Produkte sind in der kostenlosen ONYX-App grafisch dargestellt und können durch Farben optisch gekennzeichnet werden.

Die Steuerung der Sonnenschutzprodukte kann auch über Sprachsteuerung, Taster, mit dem Handsender ONYX.CLICK oder dem Wandsender ONYX.SWITCH erfolgen. Das HELLA-eigene Steuerungssystem ONYX, das mit allen gängigen Smart Home Systemen verbunden werden kann, lässt die Sonne nur da rein, wo sie auch gewünscht ist.

Für ein smartes Zuhause

Das smarte Spiel mit der Sonne! Sei es ein lichtdurchfluteter Raum im Winter oder eine beschattete Terrasse an einem heißen Sommertag – mit der Steuerung ONYX.HOME war es noch nie so einfach, Tageslicht zu lenken und optimal in den eigenen vier Wänden zu nutzen. Digital, automatisch und in Echtzeit!



Steuerung für Office und Co.

Egal ob Mehrparteienhaus oder großer Office-Komplex – ONYX.PRO von HELLA hat die Gebäude-Energiebilanz für Architektur in jeder Größe unter Kontrolle. ONYX.PRO sorgt für ein einheitliches Fassadenbild und schützt den Sonnenschutz vor Wettereinflüssen. HELLA übernimmt in Abstimmung mit dem Elektroplaner die Vorkonfiguration und die Inbetriebnahme der Sonnenschutzsysteme. Mehr Sonnenschutz – weniger Klimaanlage!





DIE WELT VON HELLA





Die HELLA-Zentrale mit Werk
in Abfaltersbach, Osttirol



PREMIUMQUALITÄT AUS EINER HAND

Im Jahr 1959 wurde das Unternehmen im österreichischen Abfaltersbach gegründet und befindet sich seither in der Hand der Familie Kraller. Aus einem kleinen Familienbetrieb in den Osttiroler Bergen ist eines der führenden Unternehmen der Sonnen- und Wetterschutztechnik geworden. HELLA legt als einziger Komplettanbieter am Markt großen Wert darauf, alles im eigenen Haus zu produzieren. Technologie, Fertigung, Beratung und auf Wunsch auch Montage – Premiumqualität ist dabei der Maßstab. Alle Produkte werden nach individuellen Maßen gefertigt und die verbauten Komponenten sind auf Robustheit und Langlebigkeit ausgelegt.

Den ganzen Raum im Blick

Jalousie, Rollläden, Markise oder Pergola - Sonnenschutzsysteme von HELLA sind mehr als nur smarte Schatten-spender. Die intelligenten Systeme spielen elegant mit Licht und Schatten und erschaffen individuelle Raumerlebnisse. Mit den Produkten des österreichischen Premiumanbieters steuert man sein personalisiertes Tageslichtprofil in allen Innen- und Außenräumen. Darüber hinaus helfen HELLA Beschattungssysteme bei Ausstattung mit Wettersensoren mit, den Energieverbrauch zu reduzieren.

Alois Kraller,
Gründer der Firma HELLA

NACHHALTIGKEIT MAL DREI

Ökologisch, ökonomisch und sozial

Nachhaltigkeit ist bei HELLA kein Modewort. Sie wird von den Eigentümern seit Jahrzehnten gelebt. Konsequentermaßen nachhaltig handeln heißt ökologisch, wirtschaftlich UND sozial nachhaltig agieren. Das Unternehmen pflegt Beziehungen zu Kunden, Lieferanten und Mitarbeitern langfristig. Die verarbeiteten Lamellenbänder bei sämtlichen Raffstores verfügen beispielsweise über 80 Prozent Aluminium-Recyclinganteil. Am Stammsitz verfügt HELLA über ein eigenes Biomasseheizwerk und eine Beteiligung an einem Wasserkraftwerk. Das am Standort der Konzernzentrale definierte Energiemanagement „Energie sparen, erzeugen und speichern“ rollt das Unternehmen laufend auf weitere Standorte aus. Nachhaltigkeit wird zudem nicht nur zur inneren Haltung, sondern für Kunden auch zum kaufentscheidenden Kriterium.



ALLES AUS EINER HAND

Dank seiner Innovationskraft bietet HELLA als Komplettanbieter ein breites Portfolio an maßgeschneiderten Sonnenschutzlösungen. Premiumqualität ist dabei der Maßstab. Egal ob Nachrüstung, Sanierung oder Neubau – HELLA hat für jedes Bauvorhaben die richtige Lösung!



Raffstores & Außenjalousien



Rollläden



Rohbaulösungen



Industrielösungen



Senkrecht-Markisen



Auf- und Unterglasmarkisen



Absturzsicherungen



Innenbeschattungen



Markisen



Pergolen



Insektenschutz



Steuerungen

HELLA

Prospekt | Aufsatzelemente

7520 0101_DE

07/2022

Änderungen vorbehalten.